

CARRO DE LAVADO **LAMBDA/I75**



CARRO DE LAVADO ELÉCTRICO CON DISEÑO NOVEDOSO Y POSICIÓN ANTITREND

- **Rango de altura variable** con un ajuste eléctrico de 60 cm a 105 cm, para adaptarse a la altura de cualquier cuidador.
- **Barandillas retráctiles** en los cuatro lados para facilitar las transferencias.
- **Posición anti-Trendelenburg) eléctrica** de 0 ° a 10 ° para permitir la recolocación del paciente y desagüe más efectivo.
- **Acero inoxidable** recubierto con pintura epoxi.



ALTURA VARIABLE ELÉCTRICA



Diámetro
150 mm.



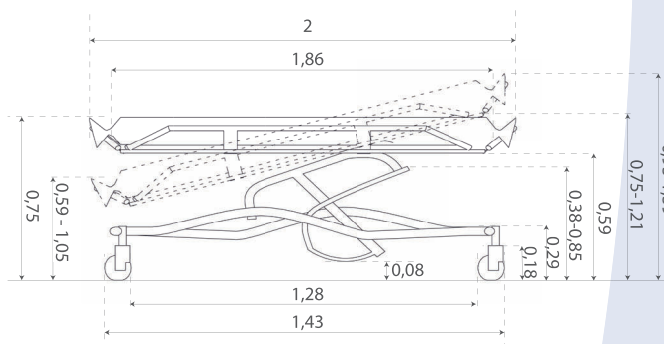
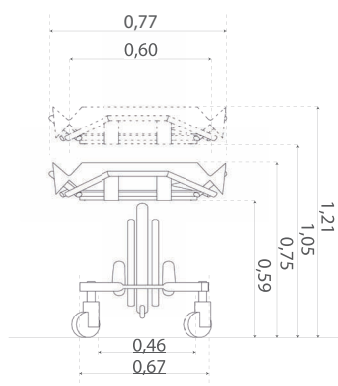
40 ciclos de autonomía.
Batería extraíble.



Estructura metálica
hecho de acero inoxidable
recubierto con epoxi.



Inclinación de 0° to 10.



CARACTERÍSTICAS TÉCNICAS

DESCRIPCIÓN	DIMENSIONES GENERALES	DIMENSIONES CARRO	ÍNDICE DE PROTECCIÓN	PESO	ALTURA VARIABLE	PESO MÁXIMO DEL PACIENTE	RUEDAS
LAMBDA	Largo: 205 cm Ancho: 77 cm	Largo: 187 cm Ancho: 60 cm	IPX4	115 kg	60 cm a 105 cm	175 kg	Ø 150 mm

Garantía de 2 años*

* En condiciones normales de utilización, ver el manual de uso.

WinnCare Spain. Ctra. Masía del Juez, 37b – 46909 Torrente (Valencia) – España
Tel : +34 9 61 56 55 21 – Fax : +34 9 61 56 03 83 – E-mail : ventas@winnCare.es

www.winnCare.es



Con el propósito de mejora permanente de sus productos, el GRUPO WINNCARE se reserva el derecho de modificar sin previo aviso las características técnicas - fotografías no contractuales.