

# Wózek Luna

Wózek do przewozu podnośnika Luna

## Główne zastosowanie

Opieka domowa  
Domy opieki



Używanie podnośnika sufitowego Luna w module przenośnym pozwala na nieporównywalną z niczym elastyczność w sytuacjach transportowania pacjenta, zarówno w domach opieki jak i w środowisku opieki domowej.

Wózek Luna jest szybkim, wydajnym oraz praktycznym środkiem transportowania przenośnej kasy z jednego pomieszczenia do drugiego. Przy użyciu Wózka Luna, opiekun nie musi przenosić kasy w ręku z pomieszczenia do pomieszczenia. Gładko jeżdżący Wózek Luna wykonuje pracę za opiekuna.

Wózek Luna zapewnia opiekunowi pełne przenośne rozwiązanie: pomost, który bezpiecznie utrzymuje wyciąg sufitowy Luna w miejscu, wygodne ładowanie na stacji bazowej, kieszeń na pas Luny, oraz przydatny futerał do przenoszenia podwieszek i innych akcesoriów. Krótko mówiąc, jest to praktyczna pomoc do perfekcyjnego transportu urządzenia.

Poręczny chwytak w 3 długościach do zdejmowania i mocowania kasy Luna (akcesoria).

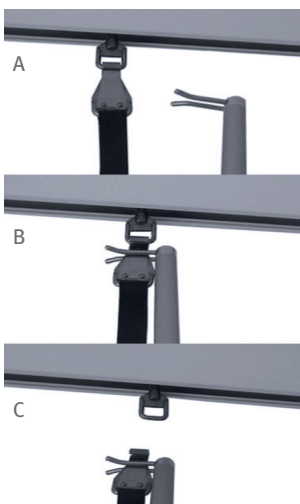
## Zalety

Lekki, wytrzymały wózek, który z łatwością się prowadzi.  
Możliwość ładowania akumulatora na stacji bazowej.  
Zawiera futerał na podwieszkę.  
Wygodna kieszeń na pas Luny.





Kieszonka na pas Luny.



Łatwe zdejmowanie kasety za pomocą chwytaka (A, B, C). Chwytnak służący do zdejmowania i mocowania kasety Luna: 3 długości.



Wygodny futerał na akcesoria



Stacja wyposażona w ładowarkę.

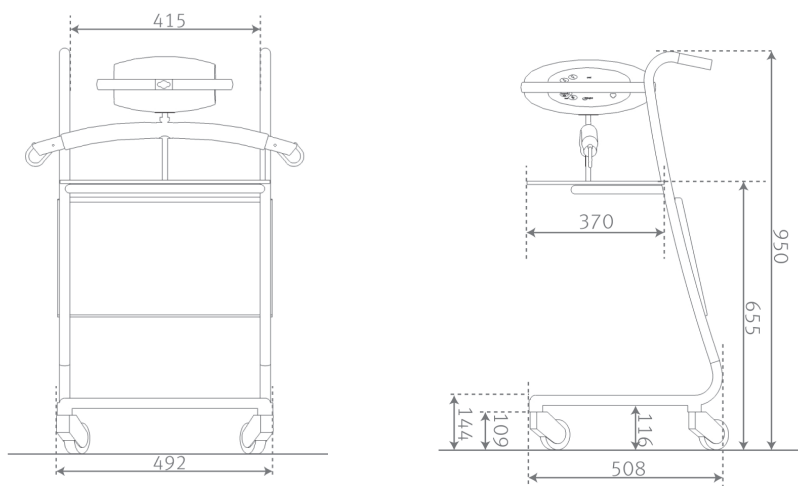
## GŁÓWNE CECHY PRODUKTU

- Wózek do transportu przenośnej kasety Luna między pomieszczeniami
- Specjalnie zaprojektowane gniazdo (siedzisko) pod przenośną kasetę
- Chwytnak, służący do zakładania i zdejmowania kasety (akcesoria)
- Stacja ładowania
- Wygodny futerał na podwieszkę lub instrukcję obsługi
- Kieszonka na pas Luny

Model	Numer produktu
Wózek Luna z dwupunktowym wieszakiem	015-02017
Akcesoria	Numer produktu
Chwytnak 600 mm	
Chwytnak 1000 mm	
Chwytnak 1500 mm	

## SPECYFIKACJA TECHNICZNA

Wysokość	950 mm
Długość	370 mm
Szerokość	492 mm
Ciężar	10,6kg
Materiał	Stal malowana proszkowo
Ładowanie	100-240V, 0,5A



Rysunki oraz specyfikacja techniczna dotyczą kasety Luna z dwupunktowym wieszakiem.

W celu uzyskania dalszych specyfikacji należy przeczytać instrukcję techniczną. Wszelkie liczby i miary mają charakter wyłącznie orientacyjny i mogą się różnić w rzeczywistych sytuacjach.

Ergolet zachowuje prawo dokonywania zmian bez powiadomienia.

Zdjęcia produktów mogą zawierać akcesoria. Należy skontaktować się ze sprzedawcą.



Ergolet oddział Polski:

Tel. kom: 506 303 608  
E-mail: daf@ergolet.pl  
[www.ergolet.com](http://www.ergolet.com)

