



Helios/150

Podnośnik jezdny

Instrukcja obsługi

Ważne informacje

Instrukcję należy przeczytać przed rozpoczęciem użytkowania podnośnika jezdnego.

Niniejsza instrukcja adresowana jest do techników, terapeutów i innego personelu związanego z użytkowaniem, serwisowaniem i konserwacją podnośnika jezdnego Winncare Nordic.



Zeskanuj kod QR aby uzyskać więcej informacji

Data: 22.5.2019 - Wersja 04

SPIS TREŚCI

1. Cel i zastosowanie

1.1	Cel	3
1.2	Środki bezpieczeństwa	3
1.3	Przed użyciem	4
1.4	Terminologia	4
1.5	Rozpakowanie	5
1.6	Instrukcja montażu	6
1.7	Podwieszki i wieszak	8

2. Funkcje

2.1	Piktogramy i funkcje - sterownik	9
2.2	Piktogramy i funkcje – pilot	10
2.3	Funkcje bezpieczeństwa	11
2.4	Ładowanie	11
2.5	Transport	12

3. Konserwacja

3.1	Czyszczenie	12
3.2	Przechowywanie	12

4. Kontrola i rozwiązywanie problemów

4.1	Kontrola coroczna	12
4.2	Rozwiązywanie problemów	14

5. Dane techniczne i wymiary

5.1	Specyfikacja techniczna	15
5.2	Wymiary	16

6. Środowisko i jakość

6.1	Utylizacja	17
6.2	Jakość	17
6.3	Symbole i skróty	17

1. CEL I ZASTOSOWANIE

Helios/150 jest dostępny z elektrycznym lub manualnym rozstawem podstawy jezdnej.
Opis podnośnika dotyczy obu modeli.

1.1 Cel

Helios/150 jest podnośnikiem jezdnym przeznaczonym do przemieszczania osób w takich placówkach jak domy opieki zatrudniające przynajmniej jednego przeszkolonego opiekuna lub osobę sprawującą nadzór. Helios/150 może być stosowany do przemieszczania pacjentów z łóżka na krzesło / wózek inwalidzki, z krzesła na inne krzesło i z krzesła do toalety.

Helios/150 zaprojektowano dla maksymalnego obciążenia 150 kg.

Helios/150 może być użytkowany przy zachowaniu następujących zasad:

- Personel został odpowiednio przeszkolony przez WinnCare Nordic w zakresie użytkowania przenośnika jezdny.
- Nigdy nie należy używać podnośnika niezgodnie z jego przeznaczeniem.
- Przenośnik jezdny został prawidłowo zmontowany zgodnie z instrukcją obsługi.
- Osoby przemieszczane nie mogą być ściśnięte lub uwięzione w pozycji podnoszenia.
- Podnośnik jezdny zaprojektowano do użytku z podwieszakami WinnCare Nordicu i innymi szelkami zaakceptowanymi przez WinnCare Nordic. Instrukcja obsługi wymienia szczegółowo wszystkie dopuszczone rodzaje podwieszek.
- Podnośnik jezdny zaprojektowany został do użytku w pomieszczeniach w normalnych temperaturach (+2 – +40°C) i przy wilgotności względnej (40-90%).

1.2 Środki bezpieczeństwa



Ważne - Ostrzeżenie!

Przed użytkowaniem podnośnika jezdny należy dokładnie zapoznać się z niniejszą instrukcją obsługi.

- Wszystkie części należy zmontować prawidłowo i zgodnie z instrukcją obsługi.
- Podnośnik jezdny i podwieszka nie mogą nosić śladów zużycia.
- Przy podejrzeniu o jakikolwiek defekt (nienormalny dźwięk, poluzowane klamry itp.) **NIE WOLNO** rozpocząć podnoszenia. W takim przypadku należy natychmiast zaprzestać użytkowania podnośnika i skontaktować się z dystrybutorem WinnCare Nordic.
- Udźwig wynosi 150 kg i nie może być przekroczony. Podczas użytkowania podnośnika jezdny wraz z innymi komponentami (np. podwieszki) udźwig zależy od komponentu o NAJMNIJSZEJ wartości udźwigu.
- Upewnić się, że opiekunowie ani użytkownik nie będą narażeni na uszkodzenia ciała w trakcie podnoszenia.
- Nie należy podnosić użytkownika wyżej, niż to jest wymagane sytuacją.

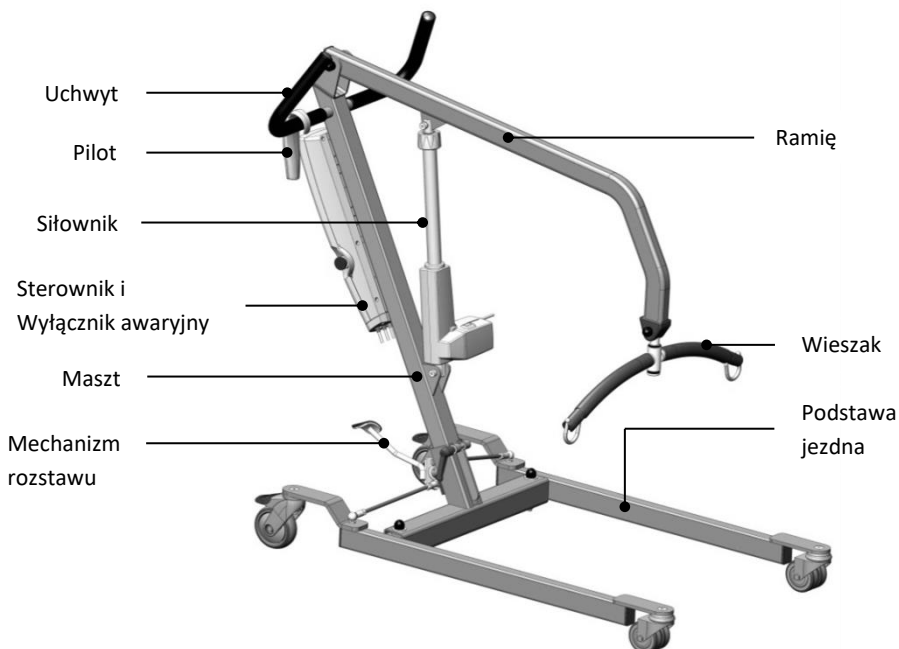
1.3 Środki bezpieczeństwa

Opiekun / asystent jest odpowiedzialny za dopilnowanie, by kontrola dzienna była przeprowadzana PRZED rozpoczęciem użytkowania podnośnika jezdnego i akcesoriów i by obejmowała także poniższe czynności:

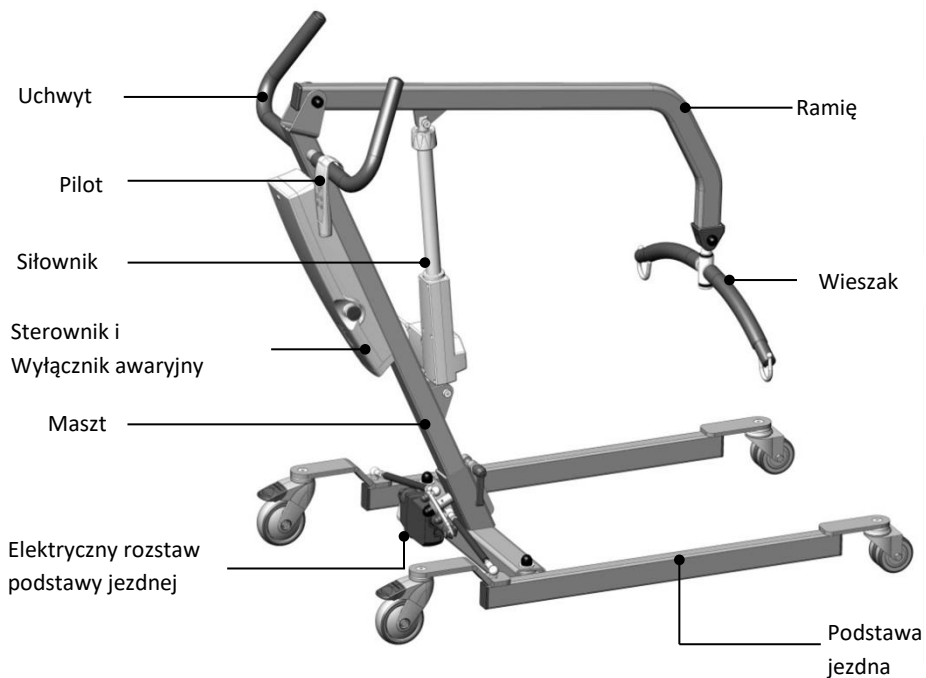
- Sprawdzić, czy podnośnik jezdny jest kompletny i nie brakuje żadnych części.
- Sprawdzić, czy nie ma śladów korozji lub innych wad. W przypadku jakichkolwiek wad nie należy użytkować podnośnika jezdnego.
- Sprawdź funkcje przycisków, funkcje góra/dół i funkcja rozstawiania podstawy jezdnej są dostępne zarówno z poziomu sterownika jak i z pilota. Jeśli podczas pracy podnośnika słychać nietypowe dźwięki to nie wolno używać podnośnika do czasu aż wykwalifikowany serwisant sprawdzi podnośnik pod względem bezpieczeństwa użytkowania.
- Sprawdzić podwieszki pod kątem uszkodzeń materiału, zwłaszcza pasów. W przypadku wykrycia wad nie należy użytkować podwieszek.
- W przypadku jakichkolwiek wątpliwości należy skontaktować się z WinnCare Nordic.

1.4 Terminologia

Podnośnik z manualnym rozstawem podstawy jezdnej



Podnośnik z elektrycznym rozstawem podstawy jezdnej

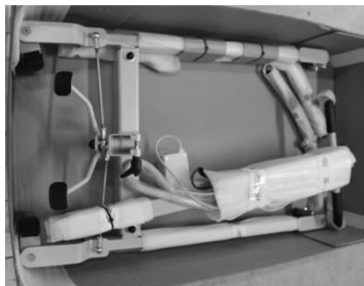


1.5 Rozpakowanie

Sprawdzić, czy są wszystkie części i czy nie są uszkodzone. Wszelkie wątpliwości co do kompletności części i wad należy zgłosić dystrybutorowi WinnCare Nordic. Zalecamy zachować opakowanie na wypadek konieczności transportu podnośnika lub zwrotu spowodowanego koniecznością naprawy lub kontroli corocznej.

Zawartość opakowania:

1. Podstawa jezdna
2. Maszt, ramię i wieszak
3. Siłownik
4. Pilot
5. Sterownik
6. Instrukcja obsługi



1.6 Instrukcja montażu

Należy wykonać poniższe czynności w podanej kolejności:

1. Umieścić podwozie na podłodze i zablokować koła hamulcem. (Rys. 1.6A)
2. Umieścić maszt w gnieździe podwozia tak, by prowadnica była skierowana ku przodowi. Prowadnica i maszt muszą być całkowicie umieszczone w podwoziu, zanim będzie można włożyć ręczną śrubę po obu stronach w celu jej dokręcenia. (Rys. 1.6B + 1.6C)



Rys. 1.6A



Rys. 1.6B



Rys. 1.6C

3. Zamocować wrzeciono siłownika do ramienia podnośnika – do tego celu użyć klucza imbusowego 5mm oraz klucza płaskiego 13mm. (Rys. 1.6D+1.6E). Założyć plastikowy kapturek na nakrętkę.



Rys. 1.6D



Rys. 1.6E

4. Pilot, ramię i elektrycznie rozstawiana podstawa jezdną są podłączone przewodami do sterownika (Rys. 1.6F) (Zobacz rozdział 2.1 – funkcje /połączenia)



Rys. 1.6F

1.7 Wieszak i podwieszki

Podnośnik jezdny wyposażono w wieszak przeznaczony do użytku z podwieszkami Winncare Nordic. Podwieszki Winncare Nordic mają 4-6 pasów i przeznaczone są do podnoszenia haków większych niż $\varnothing 8\text{mm}$.

W przypadku użycia nieautoryzowanych podwieszek Winncare Nordic nie ponosi odpowiedzialności za awarie i wypadki.

Winncare Nordic może pomóc przy wyborze podwieszek i oferuje szkolenia w zakresie technik przemieszczania pacjenta oraz prawidłowego stosowania podwieszek. (Dalsze informacje znajdują się w instrukcji stosowania podwieszek.)

Zamocowanie podwieszki do wieszaka

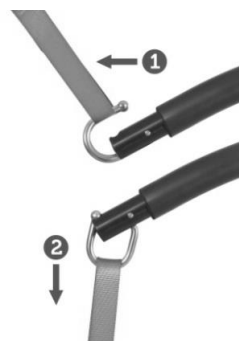


Winncare Nordic nie ponosi odpowiedzialności za nieprawidłowo zamontowane podwieszki. Opiekun / asystent odpowiedzialny jest za odpowiedni do sytuacji dobór podwieszek i ich prawidłowy montaż. Należy to do oceny kompetentnego personelu, który zna potrzeby poszczególnych użytkowników.

- 1) Zamocuj pasek podwieszki na otwarty hak.

Uwaga: W niektórych modelach podwieszek Ergo występują paski o różnych kolorach. Ważne jest, by zakładając podwieszki kolory pasków po obu stronach wieszaka były identyczne, w przeciwnym razie będzie nierówne podnoszenie.

- 2) Przez pociągnięcie paska w dół „zamykamy” hak, słysząc wówczas charakterystyczne kliknięcie.



Uwaga: Haki do mocowania podwieszek są tak skonstruowane, że przy obciążeniu ich podwieszonym pacjentem same się „zamykają”.

Żeby zdjąć pasek podwieszki z haka wieszaka należy pociągnąć pasek w górę powodując otwarcie haka.



Nie wkładać palców między końcówkę wieszaka a otwarty hak!

2. FUNKCJE

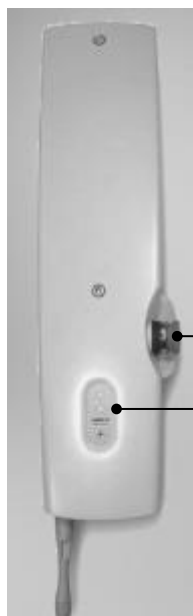
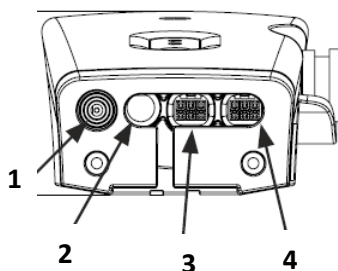
2.1 Piktogramy i funkcje – Sterownik

(1) Zaślepka zasilania

(2) Zaślepka do podłączenia pilota

(3) Zaślepka do podłączenia rozstawu podstawy jezdnej

(4) Zaślepka do podłączenia siłownika



(5) Wyłącznik awaryjny – zobacz rozdział 2.3

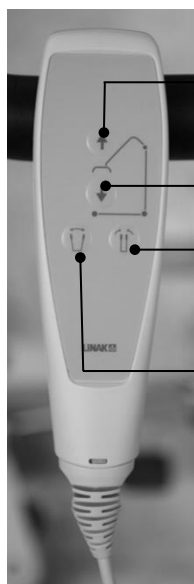
(6) Ładowanie – lampki informujące o stanie baterii - zobacz rozdział 2.4

2.2 Piktogramy i funkcje - Pilot



Manualny rozstaw podstawy jezdnej

1. **Góra** – trzymać przycisk wciśnięty, aby unieść ramię podnośnika. Zwolnić przycisk, aby zatrzymać ramię.
2. **Dół** - trzymać przycisk wciśnięty, aby opuścić ramię podnośnika. Zwolnić przycisk, aby zatrzymać ramię.



Elektryczny rozstaw podstawy jezdnej

1. **Góra** – trzymać przycisk wciśnięty, aby unieść ramię podnośnika. Zwolnić przycisk, aby zatrzymać ramię.
2. **Dół** - trzymać przycisk wciśnięty, aby opuścić ramię podnośnika. Zwolnić przycisk, aby zatrzymać ramię.
3. **Złożenie podstawy jezdnej** - trzymać przycisk wciśnięty, aby złożyć podstawę jezdną podnośnika. Zwolnić przycisk, aby zatrzymać składanie się podstawy.
4. **Rozkładanie podstawy jezdnej** - trzymać przycisk wciśnięty, aby rozłożyć podstawę jezdną podnośnika. Zwolnić przycisk, aby zatrzymać rozkładanie się podstawy.

2.3 Funkcje bezpieczeństwa

Wyłącznik awaryjny:

Tej funkcji należy używać wyłącznie w sytuacjach szczególnych, gdy np. podnośnik jezdny nie reaguje, lub nie zatrzymuje się po zakończeniu sterowania ręcznego. Wciśnięcie wyłącznika awaryjnego natychmiast wyłącza wszystkie funkcje.

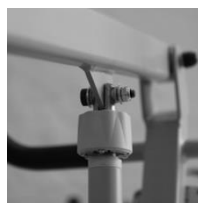
Wyłącznik awaryjny nie jest zwykłym przełącznikiem włączającym/wyłączającym urządzenie. Musi zawsze pozostawać w pozycji "on" (włączony), czyli nie może być wciśnięty. Wyłącznik awaryjny zwalnia się, obracając go o ¼ obrotu w prawo. (rys 2.3A)



Rys. 2.3A

Opuszczanie awaryjne:

Tej funkcji należy używać tylko w sytuacjach awaryjnych, gdy konieczne jest opuszczenie pacjenta. Pokrętło do awaryjnego opuszczania pacjenta znajduje się na końcu wrzeciona siłownika pod ramieniem. Opuszczanie pacjenta odbywa się poprzez odkręcanie pokrętła zgodnie z kierunkiem strzałki na pokrętle. (Rys. 2.3B)



Rys. 2.3B

Dotyczy obu funkcji:

Po użyciu wyłącznika awaryjnego / awaryjnego opuszczania podnośnika jezdny nie należy używać, zanim nie zostanie przeprowadzona kontrola i ewentualne wady nie zostaną usunięte.

W przypadku jakichkolwiek wątpliwości należy skontaktować się z Winnicare Nordic.

2.4 Ładowanie

Podnośnik jezdny wyposażony jest w akumulator wymagający regularnego ładowania i zapewniający pozostawanie wyłącznika awaryjnego w pozycji zwolnionej. Winnicare Nordic zaleca, by akumulator ładować, gdy podnośnik jezdny nie jest użytkowany lub co noc. Podnośnik jezdny można ładować z sieci elektrycznej (gniazdo naścienne).



1. **Wskaźnik naładowania baterii** – podczas ładowania dioda mruga kolor pomarańczowy, gdy bateria jest naładowana – ciągły kolor pomarańczowy
2. **Wskaźnik pilota** – Dioda świeci na zielono, gdy pilot jest używany.
3. **Opuszczanie awaryjne** – żeby opuścić pacjenta awaryjnie należy trzymać wciśnięty przycisk. Bateria musi być naładowana, aby użyć ten przycisk.

Sygnal alarmowy:

W przypadku niskiego poziomu baterii sygnalizacja dźwiękowa informuje nas o tym.

Ładowanie bezpośrednio z ładowarki naściennej:

- 1) Upewnij się, że przycisk awaryjny jest wyciśnięty.
- 2) Włóż wtyczkę kabla do gniazdka.
- 3) Kabel ładowania nie może być napięty.
- 4) Podczas ładowania mruga dioda na sterowniku. Gdy bateria jest naładowana dioda świeci stałym pomarańczowym światłem

Uwaga: Należy unikać przeładowania baterii.

2.5 Transport

Najbezpieczniej jest przewozić podnośnik jezdny w oryginalnym opakowaniu.

Symbole na opakowaniu zapewniają niezbędne informacje przewoźnikowi.

3. KONSERWACJA

3.1 Czyszczenie

Do czyszczenia należy używać standardowych środków czyszczących dostępnych na rynku. Nie należy używać silnych i agresywnych środków chemicznych.

Zaleca się czyszczenie podnośnika po każdym użyciu, aby uniknąć infekcji. Podnośnik może być zdezynfekowany za pomocą zwykłego alkoholu.

3.2 Przechowywanie

Podnośnik powinien być przechowywany w pomieszczeniach o wilgotności poniżej 90%.

Jeśli zamierza się nie używać podnośnika przez dłuższy okres czasu to należy naładować baterię do maksimum i wcisnąć czerwony przycisk awaryjnego opuszczania w celu uniknięcia rozładowania baterii.

4. KONTROLA I ROZWIĄZYWANIE PROBLEMÓW

4.1 Coroczna kontrola

Helios 150 musi być zawsze konserwowany przez wykwalifikowany i upoważniony personel zaaprobowany przez WinnCare Nordic.

WinnCare Nordic jako producent stwierdza, że ten podnośnik MUSI być kontrolowany przez wykwalifikowane i upoważnione osoby przynajmniej raz w roku. Taka coroczna kontrola zalecana jest także normą EN/ISO 10535 dla podnośników.

Wszelkie uwagi związane z corocznym serwisem lub naprawami uszkodzeń muszą zostać spisane przez serwisanta w postaci listy kontrolnej / arkusza danych i podpisane przez przedstawiciela klienta.

Serwisant ma prawo i obowiązek zakazać użytkowania podnośnika, jeśli stwierdzi, że jakakolwiek wada może zagrażać bezpieczeństwu.

Gwarancja

2 lata gwarancji na wykonanie i materiałowe wady. Wszelkie informacje dostępne po skontaktowaniu się z firmą WinnCare Nordic.

4.2 Rozwiązywanie problemów

Błąd:

Podnośnik nie reaguje kiedy używane są przyciski GÓRA/DÓŁ na pilocie.	Możliwa przyczyna:	Awaryjne zatrzymywanie jest aktywne.
	Rozwiązanie:	Zwolnić awaryjne zatrzymywanie (patrz rozdział 2.3)
	Możliwa przyczyna:	Uszkodzony pilot.
	Rozwiązanie:	Spróbować użyć innego pilota. Jeśli działa, spróbuj innego pilota lub uzyskaj nowy od dealera lub WinnCare Nordic.
	Możliwa przyczyna:	Rozładowany akumulator.
	Rozwiązanie:	Naładować akumulator (patrz rozdział 2.4). Jeśli to nie pomoże, należy wymienić baterie.

Błąd:

Ramię podnośnikowe porusza się w górę lub w dół, ale nie w obu kierunkach.	Możliwa przyczyna:	Usterka skrzynki kontrolnej
	Rozwiązanie:	Wymienić skrzynkę kontrolną
	Możliwa przyczyna:	Uszkodzony pilot.
	Rozwiązanie:	Spróbować użyć innego pilota. Jeśli działa, spróbuj innego pilota lub uzyskaj nowy od dealera lub WinnCare Nordic.
Elektryczne rozkładanie nóg składa lub rozkłada nogi, ale nie działa w obie strony.		

Błąd:

Siłownik działa głośno lub nienormalnie wibruje.	Możliwa przyczyna:	Siłownik jest wadliwy.
	Rozwiązanie:	Wymienić siłownik
	Możliwa przyczyna:	Rozładowany akumulator.
	Rozwiązanie:	Ładowanie urządzenia. (patrz rozdział 2.4)

Błąd:

Ładowarka nie działa.	Możliwa przyczyna:	Ładowarka nie podłączona do zasilania.
	Rozwiązanie:	Podłączyć ładowarkę.
	Możliwa przyczyna:	Awaryjne zatrzymywanie jest aktywne.
	Rozwiązanie:	Zwolnić awaryjne zatrzymywanie (patrz rozdział 2.3)
	Możliwa przyczyna:	Uszkodzenie skrzynki kontrolnej
	Rozwiązanie:	Wypróbować inną ładowarkę. Zamówić nową w Ergolecie lub u dystrybutora..
	Możliwa przyczyna:	Uszkodzony akumulator
	Rozwiązanie:	Wymienić akumulator

5. DANE TECHNICZNE I WYMIARY

5.1 Specyfikacja techniczna

Dane dotyczące podnoszenia:

Udźwig:	150 kg
Liczba podnoszeń na 1 ładowaniu:	40 cykli przy obciążeniu 80kg i podnoszeniu na wys. 0.5 m
Cykl pracy:	10%, 2 min. przerwy co 18 min.
Ręczne opuszczanie awaryjne:	Tak
Elektryczne opuszczanie awaryjne:	Tak

Dane elektryczne:

Parametry ładowania:	100-240 V, częstotl. prądu 50/60 Hz, natężenie max 0,35 A
Zasilanie przy podnoszeniu:	24V ---
Sterownik:	250 VA
Pojemność baterii	2,9 Ah

Kategoria IP: IPx4

Hałas:

45dB(A) podczas opuszczania/podnoszenia bez obciążenia oraz z maksymalnym obciążeniem.

Materiał:

Stal malowana proszkowo.

5.2 Wymiary

1. Najwyższy punkt
2. Maksymalna wysokość ramienia
3. Minimalna wysokość ramienia

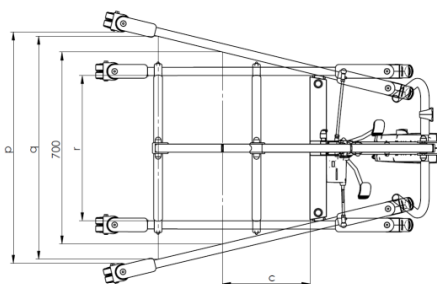
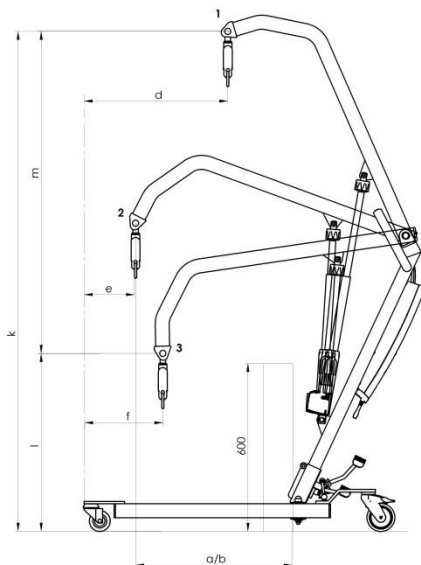
- a) Maks. wysokość przy 600 mm (wysokość pracy): 554mm
b) Maks. wysokość od podłogi : 554mm
c) Odległość od tylnej części podstawy jezdnej przy 700 mm: 319mm
d) Odległość punktu zawieszenia od końca podstawy jezdnej : 542mm
e) Min. odległość od CSP* przy rozstawionej podstawie: 184mm
f) Min. odległość od CSP* przy min. wysokości ramienia : 290mm
k) Max. wysokość od CSP *: 1808mm
l) Min. wysokość od CSP*: 615mm
m) Zakres działania: 1193mm
p) Max. wewnętrzna szerokość: 844mm
q) Wewnętrzna szerokość przy max. rozstawie podstawy: 813mm
r) Min. wewnętrzna szerokość: 530mm

* Środek ciężkości

Promień skrętu: 1300mm

Ciężar:

Ciężar całkowity: 33,5 kg
Maszt i akumulator: 18,2 kg
Podstawa jezdna/nogi: 15,3 kg



6. ŚRODOWISKO I JAKOŚĆ

Planowany okres użytkowania podnośnika **Helios/150** wynosi minimum 10 lat przy założeniu, że będzie poddawany wszystkim zalecanym kontrolom serwisowym i konserwowany zgodnie z instrukcją.

6.1 Utylizacja

Podnośnik jezdny można zutylizować przez WinnCare Nordic. Po upływie okresu użytkowania WinnCare Nordic w ekologiczny sposób rozmontuje podnośnik jezdny na poszczególne części, które albo zostaną użyte powtórnie albo poddane procesowi recyklingu.

Części zawierające aluminium, akumulatory ołowiowo-kwasowe komponenty elektryczne, tworzywa typu ABS czy stal mogą być szkodliwe dla środowiska, jeśli nie będą traktowane w sposób przyjazny dla środowiska.

6.2 Jakość

WinnCare Nordic zarządza jakością według norm ISO 9001 oraz ISO 13485.

Te certyfikaty oznaczają, że wyroby i przedsiębiorstwo są zgodne z normami międzynarodowymi w zakresie zarządzania jakością, zarządzanie środowiskiem oraz normami dotyczącymi identyfikowalności wyrobów medycznych.

Helios/150 jest klasyfikowany jako wyrób medyczny klasy 1.

6.3 Symbole i skróty



Prąd stały



Podwójna ochrona



Pacjent korzystający z podnośnika



Sprawdzić w instrukcji obsługi



Produkt podlega procesowi recyklingu

SWL

Bezpieczne obciążenie (pacjent + podwieszka)



Produkt posiada certyfikat producenta

Producent:

WinnCare Nordic ApS
Taarnborgvej 12 C
4220 Korsoer
Denmark

Tel: + 45 70 27 37 20
Fax: + 45 70 27 37 19
Email: info@WinnCare.dk
www.WinnCare.dk

93/42/EØF CLASS I

DS/EN 10535

