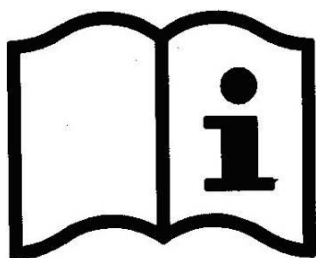


WINCARE

F r a n c e

4 Le Pas du Château
85670 SAINT PAUL MONT PENIT
TEL : +33 (0)2 51 98 55 64
FAX : +33 (0)2 51 98 59 07
Email : info@medicatlantic.fr
Site Internet : <http://www.winnicare.fr>

MANUAL DO USUARIO DUO DIVISYS (DO8...)



Criação 2014_01_01
Update 2020_05_01



580172 Portugais



Avec Ecofolio
tous les papiers
se recyclent.

1. TRANSPORTE E ARMAZENAMENTO	4
2. CONDIÇÕES AMBIENTAIS	4
3. RECOMENDAÇÕES GERAIS	4
3.1. PRÉ-REQUISITOS ANTES DA UTILIZAÇÃO E INSTRUÇÃO DE USO	4
3.1.1. FORMAÇÃO E QUALIFICAÇÃO DO USUÁRIO DO DISPOSITIVO	4
3.1.2. INDICAÇÕES	5
3.1.3. CONTRAINDICAÇÕES	5
3.2. BENEFÍCIO CLÍNICO, DESEMPENHO DO DISPOSITIVO, MECANISMO DE AÇÃO, DEPENDENDO DAS FUNÇÕES, OPÇÕES OU ACESSÓRIOS	5
3.2.1. CARACTERÍSTICAS RELACIONADAS AO DESEMPENHO DO DISPOSITIVO	5
3.2.2. BENEFÍCIOS CLÍNICOS ESPERADOS	5
3.2.3. INFORMAÇÕES AOS PROFISSIONAIS DE SAÚDE	5
3.3. PRECAUÇÕES DE USO	5
3.4. CARACTERÍSTICAS ELETRICAS	7
3.4.1. DADOS ELETRICOS	7
3.4.2. COMPATIBILIDADE ELETROMAGNETICA	8
3.4.3. EQUIPOTENCIALIDAD	9
4. PAINÉIS DE CAMAS EM LARGURA 120/140/160CM COMPATÍVEIS	10
5. ACESSÓRIOS COMPATÍVEIS	11
6. UTILIZACION	12
6.1. DESTINO DO DISPOSITIVO	12
6.2. PRECAUÇÕES ESPECIAIS DE UTILIZAÇÃO	12
6.2.1. RISCOS RESIDUAIS E EFEITOS SECUNDARIOS INDESEJAVEIS	12
6.3. DESCRIÇÃO GERAL	13
6.4. ESPECIFICAÇÕES TECNICAS	13
6.4.1. DIMENSÕES	13
6.4.2. PESO	14
6.4.3. RUIDO	14
6.4.4. COMPONENTES ELETRICOS	15
6.4.5. ÍNDICE DE PROTECCION CONTRA SOLIDA E A INTRUSION DE AGUA	15
6.5. CONEXÃO DE INSTALAÇÕES ELETRICAS	16
6.5.1. DUPLA ELEVADOR DE COSTAS, VERSÃO DUPLA ELEVADOR DE PERNAS CREMALHEIRA	16
6.5.2. DUPLA ELEVADOR DE COSTAS, VERSÃO DUPLA ELEVADOR DE PERNAS COM DOBRA ELETRICA	16
6.6. INICIALIZAÇÃO DO ALOJAMENTO	17
6.7. CONTROLE REMOTO	18
6.8. TRAVAGEM	19
6.8.1. FREIOS INDIVIDUAIS	19
7. MONTAJE E DEMONTAJE	19
7.1. MONTAJE	19
7.2. DEMONTAJE	20
8. FUNCIONAMENTO DO PLANO DO SONO	21
8.1. ELEVADOR DE RESPALDO	21
8.1.1. ELEVADOR DE RESPALDO PADRÃO	21

8.1.2. ELEVADOR DE RESPALDO COM DESLOCAMENTO LINEAR	21
8.1.3. DESEMBRAGUE DE URGÊNCIA DO ELEVADOR DE RESPALDO (CARDIO PULMONARY RESUSCITATION)	22
8.2. ELEVADOR DE PERNAS	22
8.2.1. ELEVADOR DE PERNAS COM CREMALHEIRAS (C)	22
8.2.2. ELEVADOR DE PERNAS COM DOBRA ELETRICA (P)	22
9. INSTALACAO DE ACESSORIOS	22
<hr/>	
9.1. PAINES	22
9.2. BARREIRAS DE METAL	23
9.3. BARREIRAS DE MADEIRA	24
9.4. BARREIRAS DE ALUMINIO	25
9.5. PESCANTE DE ANGULO E VARETA PORTA SUERO	26
10. MANUTENÇÃO	27
<hr/>	
10.1. IDENTIFICAÇÃO	27
10.2. INSTRUÇÕES DO DESMONTAJE DOS MOTORES	27
10.3. MANUTENÇÃO	28
10.4. CONTROLE DE QUALIDADE DE CAMAS MEDICAS	29
10.5. LIMPEZA E DESINFECÇÃO	30
10.6. TEMPO DE VIDA	31
10.7. GARANTIAS	31
10.8. SOLUÇÃO DE PROBLEMAS	32
11. CONDIÇÕES DE DESFEITO	33
<hr/>	

Estimado(a) Sr(a):

Você tem adquirido uma cama médica WINNCARE, provida de acessórios. Queremos agradecer por sua confiança.

Nossos dispositivos médicos de classe I foram projetados e fabricados de acordo com o Anexo VIII do regulamento (UE) 2017/745.

Estas são submetidas a prova de conformidade com a norma IEC 60601-2-52 (2010), em suas configurações comerciais, incluindo painéis e acessórios de nossa fabricação, a fim de contribuir a segurança e as prestações máximas. Portanto, o respeito das condições de uso preconizadas por WINNCARE e o uso de painéis e acessórios originais condiciona a manutenção das cláusulas do contrato de garantia do produto e contribui-lhe um uso protegido da cama médica e de seus acessórios.

1. TRANSPORTE E ARMAZENAMENTO

Durante o transporte, a cama deve estar em posição baixa, zunchada e protegida. O comando com fio e o cabo de alimentação elétrica se engancharão no somier.

Os painéis de cabeça e pés estão protegidos e atados à base do leito.

A cama viajará verticalizado quando esteja em seu acondicionamento de origem, respeitando as indicações que figuram no embalaje.



É formalmente proibido de empilhar pacotes cujo peso exceda 60 kg / m², independentemente da sua posição.
Antes de transportar ou desmontagem da cama, definir o elevador costas e pernas para levantar a estrutura de suporte do colchão

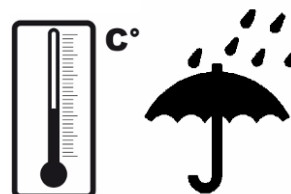
2. CONDIÇÕES AMBIENTAIS

Cama, incluindo painéis e acessórios devem ser transportados e armazenados a uma temperatura ambiente entre -10 °C e +50 °C.

Cama, incluindo painéis e acessórios deve ser utilizado a uma temperatura ambiente entre +10 °C e +38 °C,

Humidade relativa entre 30% e 75%.

Pressão atmosférica de 1060hPa e 700hPa



Respeitar as condições ambientais especificadas

3. RECOMENDAÇÕES GERAIS

Antes do uso, é essencial ler este manual em detalhe. Ele contém conselhos sobre uso e manutenção para garantir maior segurança.

A versão atualizada mais recente deste manual está disponível em nosso site www.winncare.fr.

As fotos, imagens, diagramas oferecidos neste manual podem não corresponder ao seu produto, dependendo das versão ou opção que você possui.

3.1. Pré-requisitos antes da utilização e instrução de uso

3.1.1. Formação e qualificação do usuário do dispositivo

O treinamento dos usuários deve ser realizado por pessoas treinadas e validadas pelos operadores econômicos envolvidos, em particular em termos de segurança e comunicação de não conformidades.



O usuário ou funcionários devem ser treinados e informados dos riscos ligados à utilização da cama. Deve ser proibido para crianças e estar alerta quando usado por pessoas confusas ou desorientadas.

3.1.2. Indicações

Paciente com perda temporária ou permanente de autonomia motora devido a sua doença ou incapacidade.

3.1.3. Contraindicações

A ser determinada pelo médico que fez a prescrição de acordo com a condição do paciente e o tratamento médico e o tipo de acessórios relacionados. Nível de peso do paciente superior ao definido pela carga operacional de segurança.

3.2. Benefício clínico, desempenho do dispositivo, mecanismo de ação, dependendo das funções, opções ou acessórios

3.2.1. Características relacionadas ao desempenho do dispositivo

Altura variável (ergonomia do paciente, auxílio para transferência), leito baixo (reduz a gravidade das quedas), inclinação superior, inclinação inferior, levantador de busto, levantador de pernas, plano, posição da poltrona (preservar ou melhorar o estado fisiológico e/ou psicológico, ajuda na prestação de cuidados), elevação do busto em 30° e/ou posições de Fowler ou semi-Fowler (ajuda na prevenção de escaras), inclinação superior de 5° (ajuda na recuperação), barreiras (proteção do paciente e/ou cuidadores), batente lateral (estabilidade do colchão), painéis de cama removíveis (prevenção de quedas da cama, auxílio fixo para caminhar, auxílio para os cuidados com a cabeça e os pés).

3.2.2. Benefícios clínicos esperados

Preservação do estado de saúde do paciente, sua mobilidade, sua atividade e de suas transferências. Reduz as repercussões da síndrome de imobilização. Proteção da saúde e da segurança dos usuários ou de outras pessoas.

3.2.3. Informações aos profissionais de saúde

Identifique as combinações de riscos e benefícios possíveis para cada utilização prevista. Avalie a capacidade e a compreensão do paciente sobre como usar o comando suspenso e o conhecimento dos cuidadores sobre as funcionalidades do leito médico e seus acessórios.

Qualquer incidente grave que ocorra em relação ao dispositivo deve ser notificado ao fabricante e à autoridade competente do Estado-Membro em que o usuário e/ou o paciente estão localizados. Informe à autoridade competente se considerar ou tiver motivos para acreditar que o dispositivo representa um risco grave ou é um dispositivo falsificado.

3.3. Precauções de uso

Está em conformidade com a compatibilidade electromagnética, no entanto, alguns dispositivos podem alterar seu funcionamento, então é necessário para removê-los ou impedir o seu uso.

A cama é um dispositivo médico, a este respeito informamos que nunca deve ser alterado. É necessário garantir a rastreabilidade, incluindo painéis e acessórios.

Se você monta dispositivos médicos não cobertos pelo fabricante de camas, verificar o cumprimento curado e proceder à declaração de conformidade UE de novos dispositivos médicos.

Reparação de peças elétricas (gatos, caixa de alimentação, controle de fio, etc.) será realizado exclusivamente pelo fabricante Linak.

O aparelho de leito não é adequado para utilização na presença de uma mistura de anestésicos inflamáveis com o ar ou o oxigênio ou o óxido nitroso.

A carga admissível (ver as características do leito) deverá ser distribuídos uniformemente sobre a superfície do colchão.

Carga, não operar simultaneamente todos os motores (autorização para um único motor de cada vez, excepto elevação por 2 motores ou função simultânea).

Depois de cada utilização, e durante a assistência ao paciente é essencial para reduzir a cama. Após a utilização da cama e durante o resto do paciente, recomenda-se colocar em posição mais baixa possível, a fim de reduzir a altura de uma eventual queda de uma pessoa confusa ou agitado. Não se esqueça de bloquear ou funções (se a opção estiver disponível).

Em alterar a altura ou o ângulo das partes da cama, Certifique-se de que qualquer objeto ou qualquer parte do corpo ou do pessoal do paciente estão entre as camas, painéis, acessórios e piso ou entre os painéis e a base ou entre as barras transversais.

Não sentar no lado do elevador de volta ou elevação da perna, se isso não for horizontal. No caso de uma posição de semi-sentada por mais do que 50 ° de inclinação do busto prolongado, recomenda-se a mudar a posição da pessoa na cama a cada 2 horas.

Durante o deslocamento do leito, o cabo não tem de estar em contacto com o solo ou com rodas.

Ao usar um adaptador, um transferidor ou uma tomada múltipla é indispensável, é necessário para garantir que as suas características adequar o dispositivo.

A conexão do plugue da fonte de alimentação deve ser feita em uma rede elétrica em conformidade com as normas em vigor e corresponder à tensão indicada no dispositivo.

Antes de qualquer movimento da cama, você deve desconectar o cabo de alimentação a partir da rede. Não puxe o cabo de rede para desconectar o plugue da tomada. Ao realizar qualquer manipulação, verifique se os cabos dos motores e o controle remoto não é comprimido e que sem nós são feitas.

O painel de controle segmento deve ser pendurado de cabeça para baixo quando não estiver em uso. No caso do uso de controle remoto (s) infravermelho, o WINNCARE permite o estabelecimento de uma cama individual na mesma sala (ou em um ambiente próximo) ou uma segunda cama somente se as opções de infravermelho de 2 camas Os interessados são diferentes (I e I1).

A condição dos cabos deve ser verificado regularmente. Se o menor alteração for encontrada, você deve entrar em contato com a pessoa encarregada de manter a cama para fazer os reparos necessários. Se ele requer uma intervenção técnica, deve contactar a pessoa responsável pela manutenção.

Para aumentar a segurança, as barreiras laterais pode ser adaptado (ver acessórios). Barreiras não devem ser usadas para manipular ou mover a cama médica. Para promover a autonomia do indivíduo, é possível adaptar um Sistema de Suporte mobilidade (SAM™).

Para obter ajuda, se necessário, na montagem, utilização ou manutenção ou relatar uma transação ou acontecimentos imprevistos, contacte o seu revendedor ou Winnicare.

Eles devem respeitar a limpeza recomendado.

Utilize apenas peças originais e acessórios distribuídos pela WINNCARE para garantir a segurança e manter a conformidade do produto. Você não pode modificar a cama.

Uso anormal da cama pode gerar riscos de danos ou acidentes para os usuários e, portanto, iria invalidar a garantia. Significa o uso anormal a não conformidade com as precauções de utilização, indicações para a manutenção ou para outros usos não relacionados com a função normal do leito, tais como a utilização da cama por várias pessoas ao mesmo tempo (excepto cama DUO DIVISYS), uso ao ar livre, o deslocamento do leito em uma inclinação superior a 10 °, etc.

Providenciar a cama na sala, considerando um perímetro de utilização para as várias funções (altura variável, inclinado ...), especialmente se ele é equipado com de turco ou barreiras. Se a colocação de um turco, garantir altura do teto suficiente.

Rodas de bloqueio.

A tomada ainda deve ser acessível para permitir cama de desconexão rápida.

Conecte o cabo de alimentação Certifique-se de que a fonte de alimentação está de acordo com as normas vigentes e que está em correspondência com a tensão da caixa de alimentação.

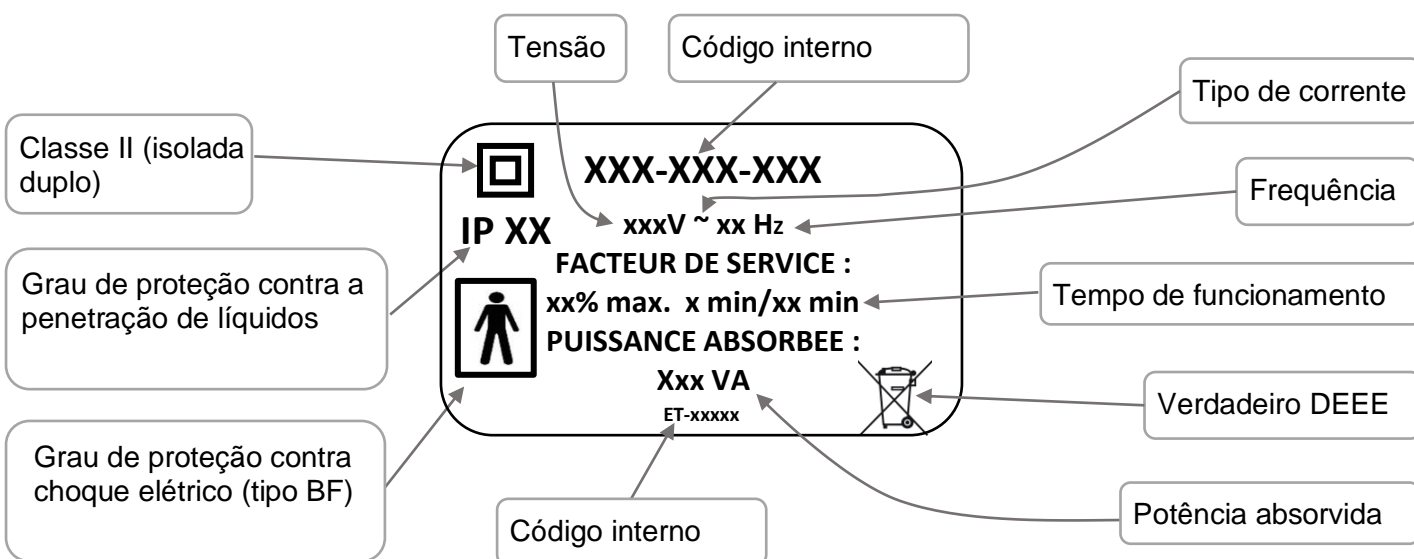
Também certifique-se de que o cabo de alimentação, cabo de controle remoto bem como os cabos de outros possíveis dispositivos está na posição correcta, a fim de evitar o risco de interferência entre as peças móveis da cama.



- Você deve verificar o funcionamento adequado do dispositivo, uma vez que foi instalado de acordo com a lista de controles anexados ao documento. (Prova de todas as suas funcionalidades)
- O paciente é um operador planejado da cama. Os usuários devem ser treinados para usar o dispositivo.
- O paciente e seu ambiente devem ser informados sobre a segurança de ser respeitado.

3.4. Características elétricas

3.4.1. Dados elétricos



3.4.2. Compatibilidade eletromagnética



A cama é um dispositivo eletromédico que requer precauções especiais em relação à compatibilidade eletromagnética. O dispositivo deve ser instalado e colocado em serviço de acordo com as informações EMC fornecidas neste manual.



O uso de acessórios, transdutores e cabos diferentes dos especificados ou fornecidos pelo fabricante pode causar aumento das emissões eletromagnéticas ou diminuição da imunidade do dispositivo e causar operação inadequada.

A cama não dispõe de movimento automático quando é submetida a perturbações electromagnéticas, dentro dos limites dos valores indicados a seguir.

Guia e declaração do fabricante - emissões electromagnéticas		
A cama medicalizada (veja-se referências no índice) está prevista para ser utilizada no meio electromagnético especificado abaixo. O utente deverá cerciorarse de que se utilize neste meio.		
Prova de emissões	Conformidade	MEIO ELECTROMAGNETICO - GUIA
Emissões RF CISPR 11	Grupo 1	A cama medicalizada (veja-se referências no índice) utiliza a energia radioelectrónica somente para suas funções internas. Por esta razão, suas emissões RF são muito baixas e não são susceptíveis de provocar interferências com equipas eletrónicas próximos.
Emissões RF CISPR 11	Classe B	A cama medicalizada (veja-se referências no índice) pode-se utilizar em todos os locais domésticos, incluídos os conectados directamente à rede pública de distribuição de energia de baixa tensão utilizada para alimentar os edifícios de uso doméstico. []
Emissões harmónicas EM 61000-3-2	Classe A	
Flutuações de tensão / Flicker EM 61000-3-3	Conforme	
Emissões RF CISPR 14-1	Não Aplicável	A cama medicalizada (veja-se referências no índice) não está prevista para ser ligada a outra equipa.
Guia e declaração do fabricante - imunidade electromagnética		
A cama medicalizada (veja-se referências no índice) está prevista para ser utilizada no meio electromagnético especificado abaixo. O utente deverá cerciorarse de que se utilize neste meio.		
PROVA DE INMUNIDAD	CEI 60601 Nível de severidad	NIVEL DE CONFORMIDADE
Descargas electrostáticas EN 61000-4-2	± 8 kV no contacto ± 15 kV no ar	± 8 kV no contacto ± 15 kV no ar
RF irradiado EN 61000-4-3	3 V/m 80MHz – 2,7Ghz 80% AM a 1kHz	3 V/m 80MHz – 2,7Ghz 80% AM a 1kHz
Campos perto de equipamentos de comunicação RF EN 610004-3	Veja a tabela abaixo	Veja a tabela abaixo
Transitórios rápidos em salvas EN 61000-4-4	±2 kV para as linhas de alimentações ±1 kV para as linhas primeiramente/saída Frequência de repetição a 100 kHz	±2 kV para as linhas de alimentações ±1 kV para as linhas primeiramente/saída Frequência de repetição a 100 kHz
Choques de tensão EN 61000-4-5	Modo diferencial ± 1 kV Modo comum ± 2 kV	Modo diferencial ± 1 kV Modo comum ± 2 kV
RF conduzido EN 61000-4-6	3V 0,15 – 80 MHz 6V na banda ISM entre 0.15 e 80 MHz	3V 0,15 – 80 MHz 6V na banda ISM entre 0.15 e 80 MHz
Campos magnéticos IEC 61000-4-8	30A/m 50 Hz ou 60 Hz	30A/m 50 Hz ou 60 Hz
Oco da tensão de alimentação EN 61000-4-11	0% O _{UT} ; 0,5 ciclo a 0°, 45°, 90°, 135°, 180°, 225°, 270° e 315° 0% O _{UT} ; 1 ciclo 70% O _{UT} ; 25/30 ciclos a 0°	0% O _{UT} ; 0,5 ciclo a 0°, 45°, 90°, 135°, 180°, 225°, 270° e 315° 0% O _{UT} ; 1 ciclo 70% O _{UT} ; 25/30 ciclos a 0°
Cortes breves da tensão de alimentação EN 61000-4-11	0% O _{UT} ; 250/300 ciclos	0% O _{UT} ; 250/300 ciclos
Nota: O _{UT} é o valor nominal da tensão de alimentação aplicada durante a prova.		

Especificação do teste de imunidade para equipamentos de comunicação RF		
Frequência de teste (MHz)	Modulação	Nível de teste de imunidade (V/m)
385	Modulação de pulso : 18 Hz	27
750	Desvio FM + 5 Hz : seno 1 kHz	28
710 – 745 – 780	Modulação de pulso : 217 Hz	9
810 – 870 – 930	Modulação de pulso : 18 Hz	28
1720 – 1845 – 1970	Modulação de pulso : 217 Hz	28
2450	Modulação de pulso : 217 Hz	28
5240 – 5500 - 5785	Modulação de pulso : 217 Hz	9

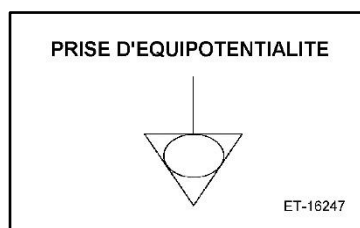
3.4.3. Equipotencialidad

Embaixo do somier do lado da cabeça dispõe de uma tomada de equipotencialidad indicada pela etiqueta que lhe permite ligar seus eventuais aparelhos electromédicos.



Os cabos destes aparelhos deverão obrigatoriamente desocupar para a parte da cabeça e não sobre os custados



Equipotencialidad



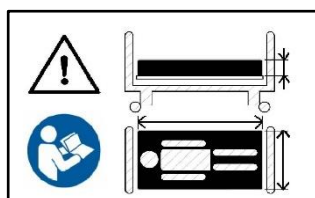
4. PAINÉIS DE CAMAS EM LARGURA 120/140/160cm COMPATÍVEIS

Article	Largura 120	 KG	Largura 140	 KG	Largura 160	 KG
MEDIDOM II (2)	P319-00	25	P320-00	28	P321-00	32
WINNEA	P322-00	25	-	-	-	-
MEDIDOM II ELEGANT (2)	-	-	P324-00	30	P325-00	33
Louis Philippe (1)(2)	P416-00	21	P417-00	27	P418-00	29
Auzence II	P612-00	22	P613-00	25	P614-00	28
Abélia II	P617-00	19	P618-00	22	P619-00	25
CARMEN II Barreiras de madeira (2)	P621-00	38	P622-00	43	P623-00	49
CARMEN II	P626-00	34	P627-00	38	P628-00	43
ABELIA II Barreiras de alumínio (1)	P640-00	25	P643-00	29	-	-
STYLVIA Barreiras de alumínio (1)	P641-00	40	P644-00	45	-	-
NOVIDA Barreiras de alumínio (1)	P642-00	40	P645-00	45	-	-

(1) Painel de cama incompatível com o kit de transporte XPRESS

(2) Opção de lado longo incompatível com o kit de transporte XPRESS

➤ Colchão



Tenha em conta as dimensões do colchão prescritos. Consulte a guia do utente

Largura em cm de o somier	Características dos colchões compatíveis
120	Largura 116 cm mínimo com uma espuma alta resiliência de 34.kg/m³ mínimo
140	Largura 136 cm mínimo com uma espuma alta resiliência de 34.kg/m³ mínimo
140 DUO	Largura 68 cm mínimo com uma espuma alta resiliência de 27.kg/m³ mínimo
160 DUO	Largura 78 cm mínimo com uma espuma alta resiliência de 27.kg/m³ mínimo
160 DUO opção V	1x Largura 68 cm mínimo +1x Largura 88 cm mínimo com uma espuma alta resiliência de 27.kg/m³ mínimo



Colchões incompatíveis podem criar perigos.



A diferença entre a parte superior da barreira e colchão descompactado e superfície não terapêutico deve ser pelo menos de 220 mm. Será necessário avançar para esta especificação no caso de utilização de um colchão terapêutico.

5. ACESSÓRIOS COMPATÍVEIS



Apenas acessórios e distribuído pela garantia de painéis **WINNCARE** uma compatibilidade com nossos produtos.



Acessórios e painéis incompatíveis podem criar perigos.

Ref.	Des. (x1 : Incompatível com extensão de somier)	Art.*	 max (CFS)**	AERY S 120	DIVISY S 120	DIVISY S 140	XPRESS 120	XPRESS 140	DUO 140	DUO 160
A1700xx	Vareta porta suero, 2 ganchos	0.6	8	x	x	x	x	x	x	x
A8400xx	Vareta porta suero telescópica, 2 ganchos	1.7	8	x	x	x	x	x	x	x
A193-00	Suporte de cubeta mural cromado	0.3	NA	x	x	x	x	x	x	x
A230-00	Suporte flexível de control remoto	1.1	NA	x	x	x	x	x	x	x
A260-00	Suporte orinal epoxi	0.2	NA		x	x	x	x	x	x
A551-00	Topo mural Excelys	1.1	NA		x	x				
A553/555-00	Faldón de cama de 120/140 LP	16.4	NA		x	x				
A554/556-00	Faldón de cama de 160 LP	17.6	NA						x	x
A575-00	Empuñadura de apoio	1.3	NA	x	x	x	x	x	x	x
A579/580/581-00		10.5	NA	x1	x1	x1	x1	x1	x1	x1
A676-00	Barreiras de madeira (1)									
A613-00	S.A.m. EVOLUTION PLUS	1.7	NA	x	x	x	x	x	x	x
A616/617-00	S.A.m. ACTIV	7.4	NA	x	x	x	x	x	x	x
A622-00	Pescante de ângulo	4.6	75	x	x	x	x	x	x	x
A623-00	Pescante de ângulo cromado	4.7	75	x	x	x	x	x	x	x
A631-00	Extensão de somier largura 140cm	9.4	NA			x		x	x	
A632-00	Extensão de somier largura 160cm	10.3	NA							x
A637/638-00	Barreira EPOXI	11.6	NA	x	x	x	x	x	x	x
A639/640-00	Barreira cromada	11.8	NA	x	x	x	x	x	x	x
A645/646-00	S.A.m. EVOLUTION	20.6	NA	x	x	x	x	x	x	x
A647/648-00	S.A.m. ERGONOM PLUS	23.6	NA	x	x	x	x	x	x	x
A649/650-00	S.A.m. ERGONOM	13.6	NA	x	x	x	x	x	x	x
A651/652-00	S.A.m. ERGONOM LIGHT	11.4	NA	x	x	x	x	x	x	x
A653-00	Kit de transporte AERY S 120	9.3	NA	x						
A660-00	Extensão de somier largura 120cm	7.8	NA	x	x		x			
A663-00	Topo mural Aerys 120	1.2	NA	x						
A665/666-00	Barreiras de alumínio	31.6	NA	x	x	x	x	x	x	x
A673-00	Lado comprido	4.6	NA	x1	x1	x1	x1	x1	x1	x1
S0200	Vareta porta suero inoxidável sobre pé	2.5	8	x	x	x	x	x	x	x
Y0300	Estrutura sobre pé U, altura fixa	23.3	75	x	x	x	x	x	x	x

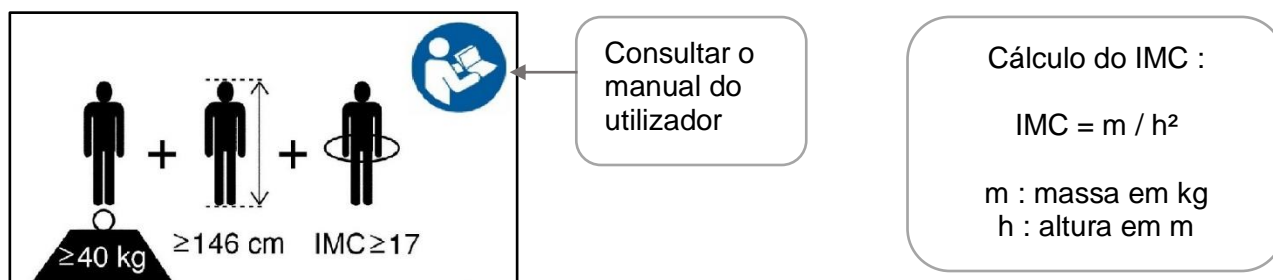
* Article

** Carga normal de utilização

6. UTILIZACION

6.1. Destino do dispositivo

- O sistema destina-se a compensar a incapacidade e a prevenção.
- As camas DUO Divisys, dependendo da configuração, são destinados a abordar MAD (ambiente de aplicação 4).
- As camas DUO Divisys destinam-se a pessoas cujo tamanho seja maior ou igual a 146 cm, com um peso maior ou igual a 40 kg e um índice de massa corporal (IMC) superior ou igual a 17.



6.2. Precauções especiais de utilização

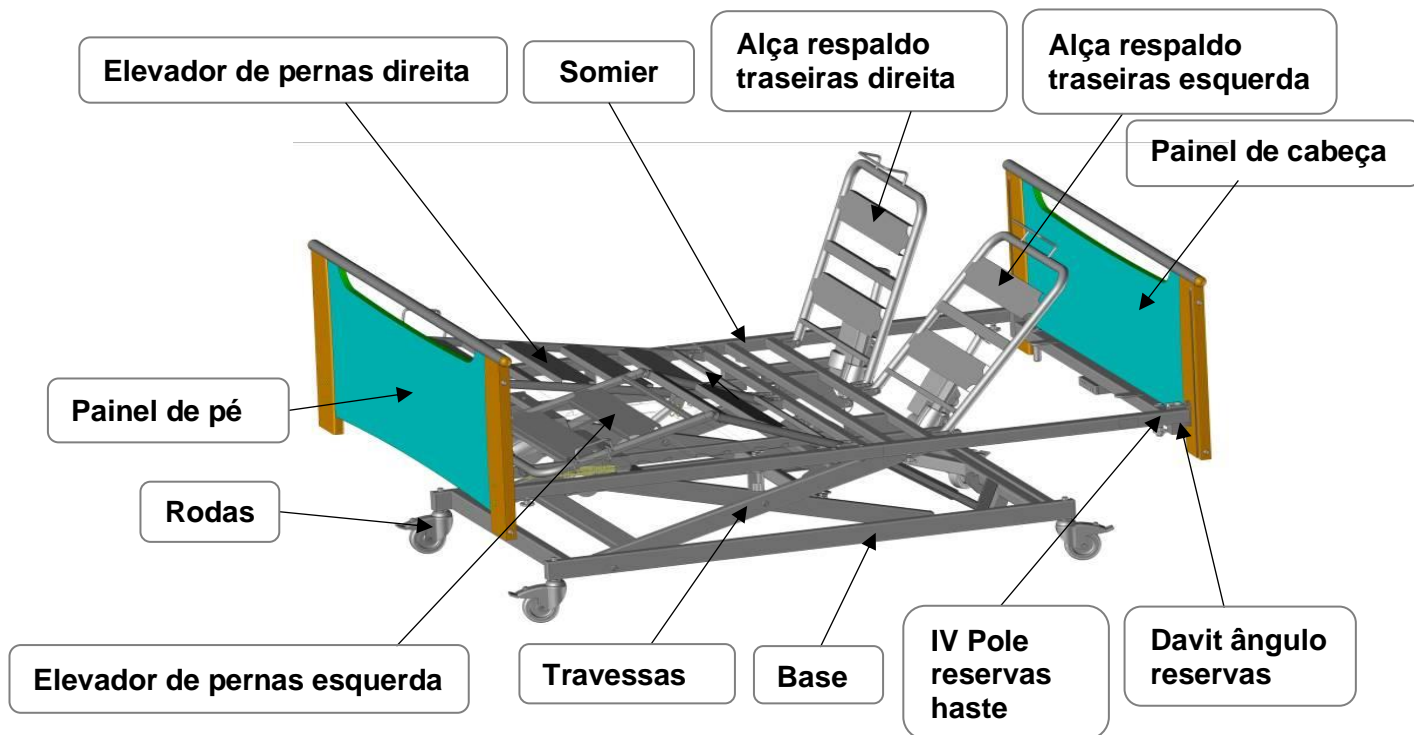
A cama não deve utilizar para o transporte em camilla.

O estande e o kit de transporte podem-se tirar somente se a cama coloca-se no solo sobre suas rodas. É importante para incrementar a muleta no kit para o transporte da cama

6.2.1. Riscos residuais e efeitos secundários indesejáveis

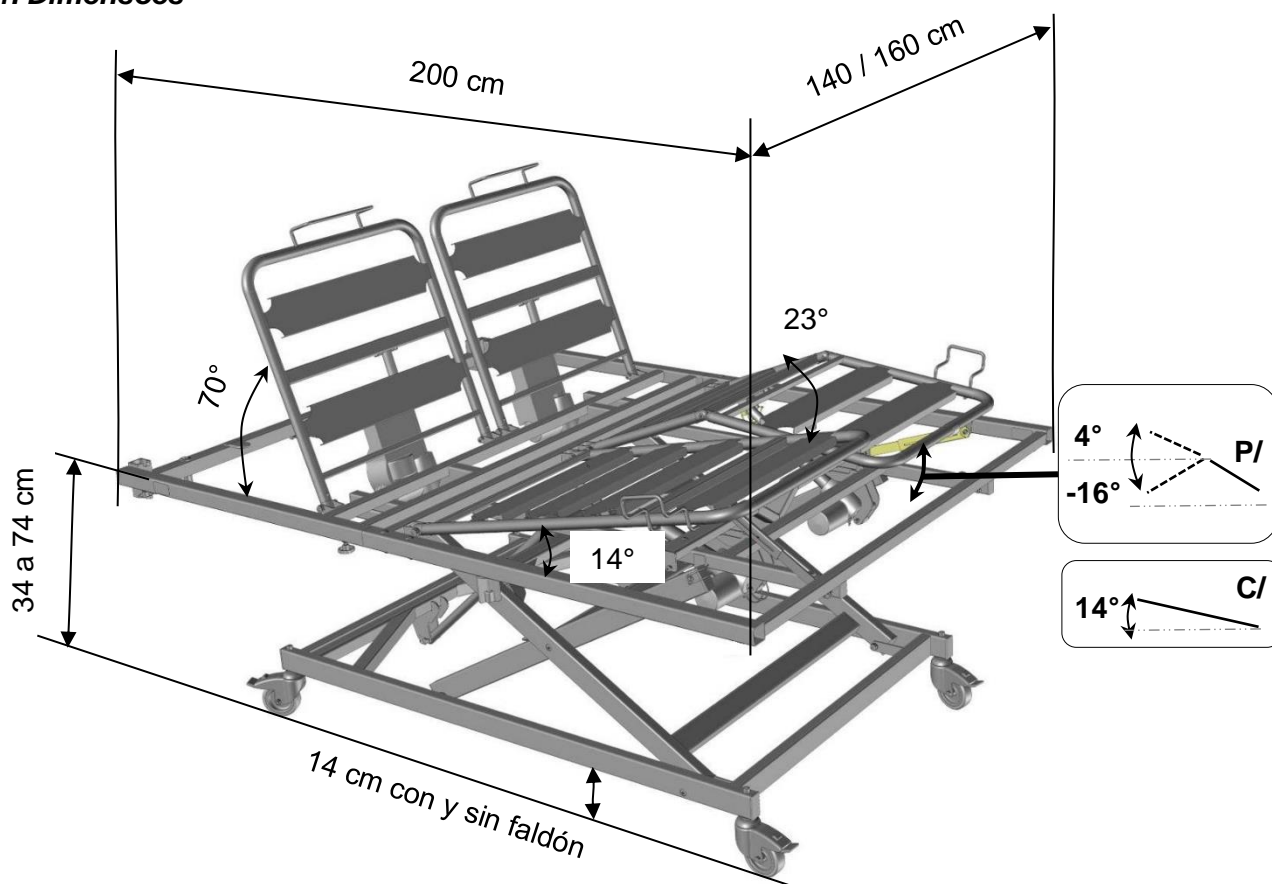
PERIGO	RESULTADO	PRESCRIÇÃO DO USUÁRIO
Aprisionando	Mãos comprimidas	Manuseie as pernas para cima ou faça o backup do encosto com as alças ou nos locais especificados
Aprisionando	Esmagamento de corpo ou objeto	Antes de baixar a cama, verifique se a área entre a cama e o chão é livre
Aprisionando	Esmagamento de corpo ou objeto	Verifique antes de operar o pedal do freio central que a área entre o pedal e o chão está livre
EFEITOS SECUNDÁRIOS INDESEJÁVEIS		
Queda da pessoa. Síndrome de imobilização. Agravamento de fratura(s) não estabilizada(s) e/ou dor proveniente da ativação das partes articuladas da base do leito.		

6.3. Descrição geral

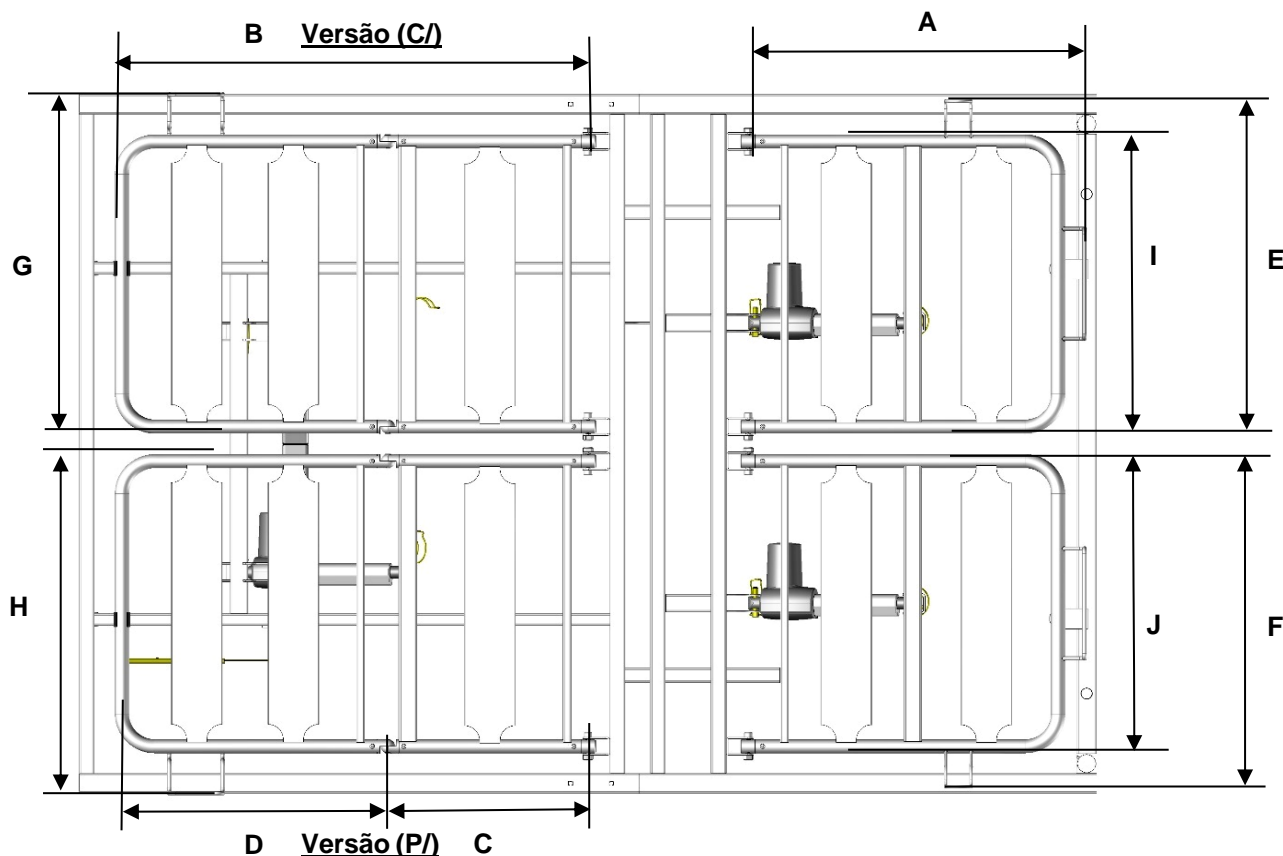


6.4. Especificações técnicas

6.4.1. Dimensões



WINNCARE recomenda a utilização de uma grua ou uma mesa de jantar, com bases não superior a 12,5 centímetros de altura.



Dimensões (mm)	A	B	C	D	E	F	G	H	I	J
Cama 140 DUO	657	930	393	537	659	659	683	683	600	600
Cama 160 DUO	657	930	393	537	759	759	783	783	700	700
Cama 160 DUO (opção V)	657	930	393	537	799	659	819	683	740	600

6.4.2. Peso

Carga normal de utilização : 315 kg (Paciente 270 kg, Colchão 30kg, Acessórios 15kg)

	Base / cruzeta	Base de cama cabeça	Base de cama pés	TOTAL
Cama 140 DUO (C/)	53 kg	31,5 kg	30 kg	114,5 kg
Versão elevador de pernas com cremalheiras				
Cama 140 DUO (P/)	57,5 kg	29 kg	38 kg	124,5 kg
Versão elevador de pernas com dobra elétrica				
Cama 160 DUO (C/)	53 kg	33,5 kg	34 kg	120,5 kg
Versão elevador de pernas com cremalheiras				
Cama 160 DUO (P/)	57,5 kg	31 kg	40 kg	128,5 kg
Versão elevador de pernas com dobra elétrica				

6.4.3. Ruído

A medida da máxima potência de som audível de acordo com ISO 3746 é 49 dB(A).

6.4.4. Componentes eléctricos

DESIGNAÇÃO	TIPO	PROTECÇÃO INDEX	V/Hz
Poder absorvido		200VA / 400VA	
Caixa de entrada	CA40	IP66	100-240 VAC 50-60 Hz
Caixa de entrada	CB16	IP66	230 VAC 50 Hz
Gato	LA27	IP66	24 VDC
Fio de controle	HB7x	IP66	24 VDC
Controle infravermelho	HB23	IP21*	3 VDC
Caixa de junção	MJB	IP66	24 VDC



* IP21 = Manter a seco



Máximo tempo de funcionamento: Leia as recomendações na etiqueta de cama eléctrica.

6.4.5. Índice de protecção contra sólida e a intrusão de água

Índice	1er dígito (dezenas) Protecção contra sólida	2º dígito (unidade) Protecção contra a intrusão de água
0	Não há protecção	Não há protecção
1	Protegido contra objetos sólidos maiores de 50 mm.	Protegido contra a queda vertical de gotas de água.
2	Protegido contra objetos sólidos maiores de 12,5 mm	Protecção contra gotejo de água até 15 ° da vertical.
3	Protegido contra objetos sólidos maiores de 2,5 mm	Protegido contra o água até 60 ° da vertical.
4	Protegido contra objetos sólidos maiores de 1 mm	Protegido contra respingos de água desde todas as direcções.
5	Protecção contra o pó e outros resíduos microscópicos.	Protegido contra os chorros de água desde todas as direcções ao soquete (tobera de 6,3 mm, a distância 2,5 m a 3 m, velocidade de fluxo 12,5 l / min ± 5%).
6	Completamente protegida contra o pó.	Protegido contra fortes chorros de água desde todas as direcções à lança (12,5 mm de distância do soquete 2,5 m a 3 m, fluxo 100 l / min ± 5%).

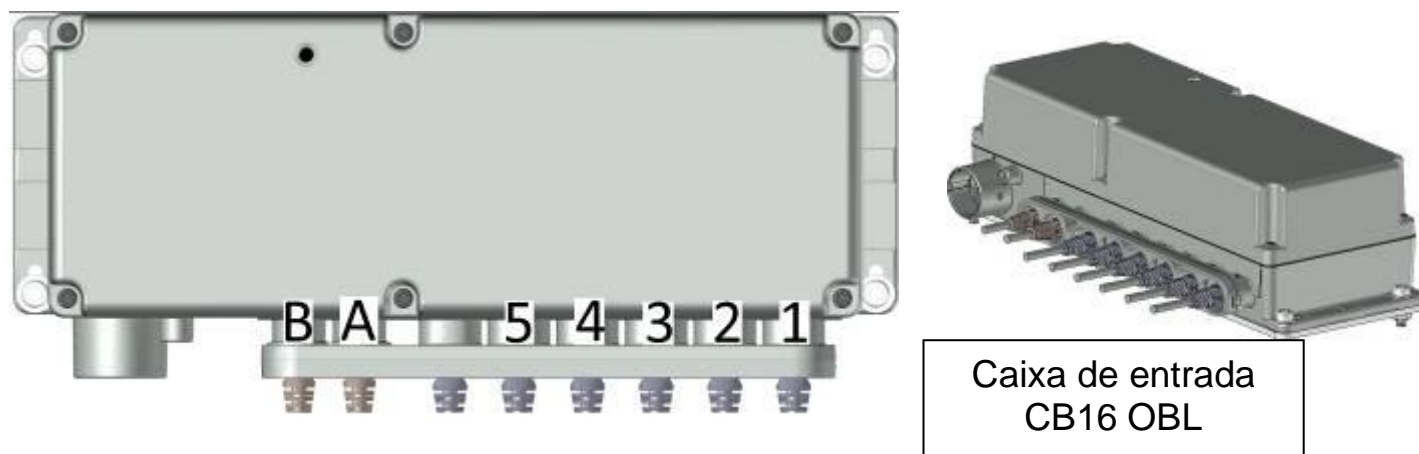
6.5. Conexão de instalações elétricas

6.5.1. Dupla elevador de costas, Versão dupla elevador de pernas cremalheira



6.5.2. Dupla elevador de costas, Versão dupla elevador de pernas com dobra elétrica

Rep. Caixa de conexão	Conexão elétrica
A	Controle remoto direita oa tapon se a opção de infravermelhos
B	Controle remoto esquerda oa tapon se a opção de infravermelhos
1	Elevador de costas direita
2	Elevador de costas esquerda
3	Elevador de pernas direita
4	Elevador de pernas esquerda
5	Altura variável



6.6. Inicialização do alojamento

A caixa de alimentação pode estar com defeito (conexão errada, falha do cabo, falha do cilindro). Nesse caso, os movimentos são impossíveis e a caixa emite um bipe curto e descontínuo ao pressionar uma tecla no controle remoto.

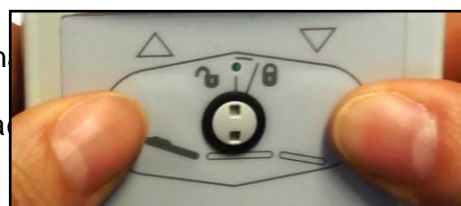
Portanto, é necessário redefinir o conjunto elétrico.

Esta manipulação só é possível com um controle remoto do tipo V0 ou V2. (Veja o nº na parte de trás do controle remoto).



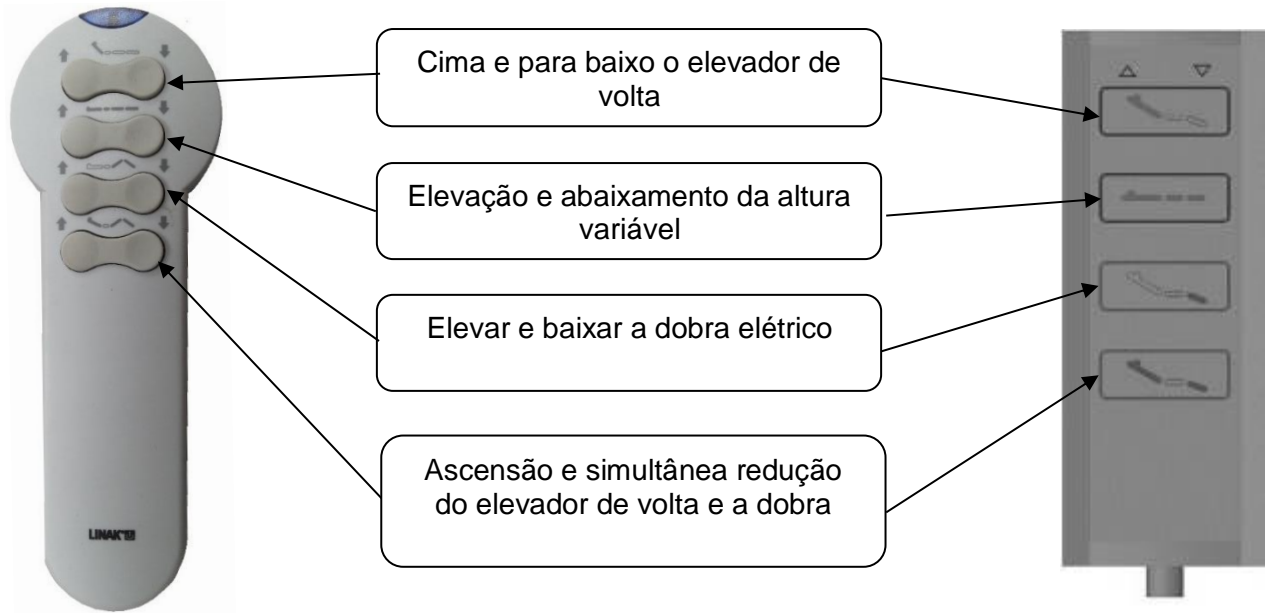
Pressione simultaneamente as 2 teclas do encosto e segure até o fim

Recolha o cilindro da altura variável ao máximo (posição de inicializa



6.7. Controle remoto

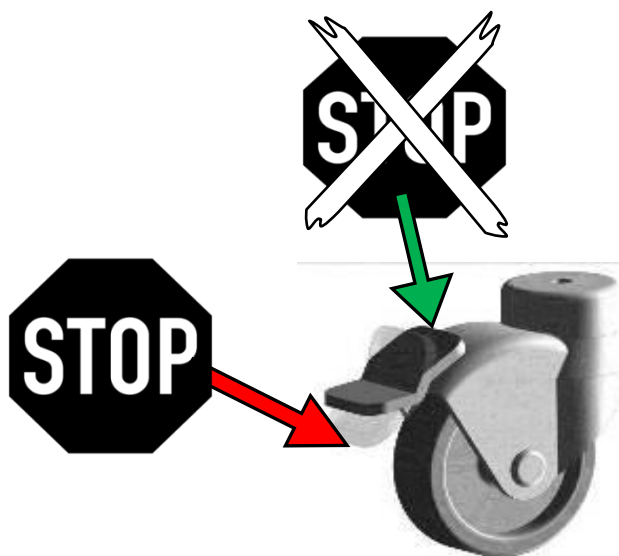
Faça um vácuo ciclo de teste para se familiarizar com as funções da cama.



6.8. Travagem

6.8.1. Freios individuais

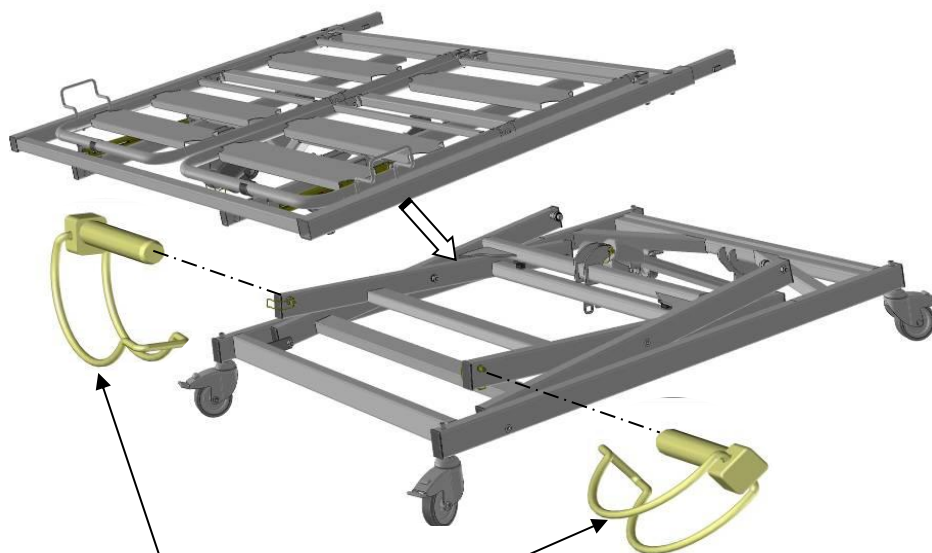
Verifique se o bloqueio das rodas tentando mover cama. O não cumprimento com este slogan pode levar à queda do paciente ou de um terceiro quando descansa na cama.



7. MONTAJE E DEMONTAJE

7.1. Montaje

- 1) Frear as rodas.
- 2) Colocar o semi-somier de pés sobre a conjunto base/cruceta, a fim de bloqueá-lo com os 2 clips.



 
Masse démontable
53 Kg

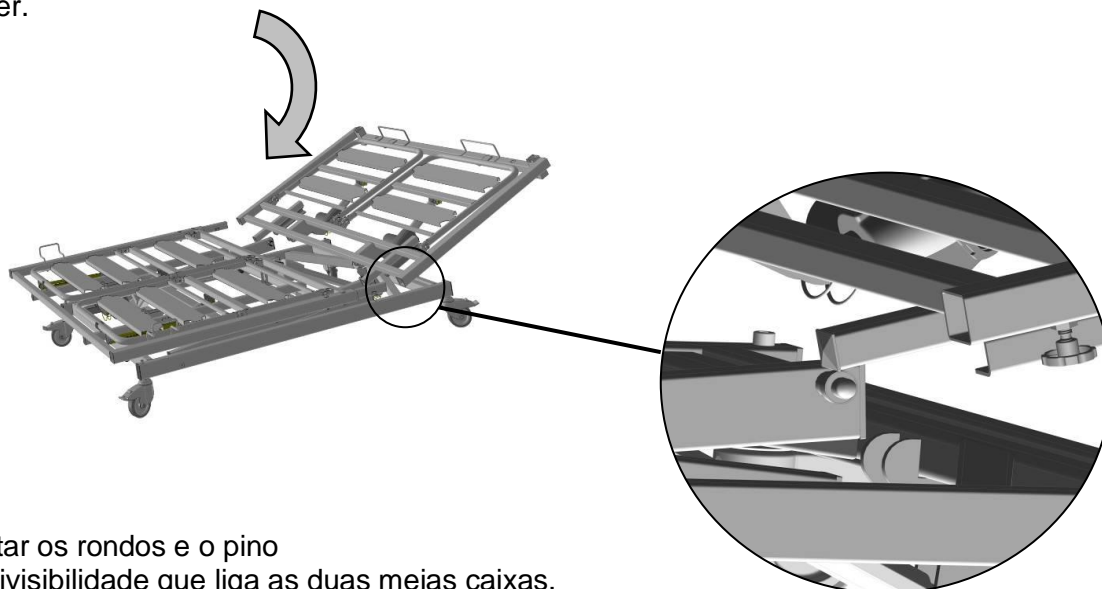


Atenção : a conjunto
base/cruceta da cama
160 excede os 50 Kg



Atenção Pino de clip
especifico Ø10 L = 60

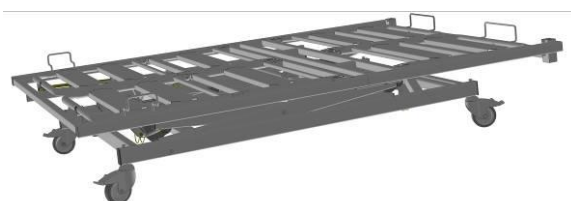
- 3) Colocar o semi-somier de cabeça sobre os rolamentos da cruceta e enganchá-lo no outro semi-somier.



- 4) Apertar os ronds e o pino de anti-divisibilidade que liga as duas meias caixas.
- 5) Ligar o gato de altura variável e o gato elevador de pernas (segundo a opção) e a tomada elétrica.

7.2. Demontaje

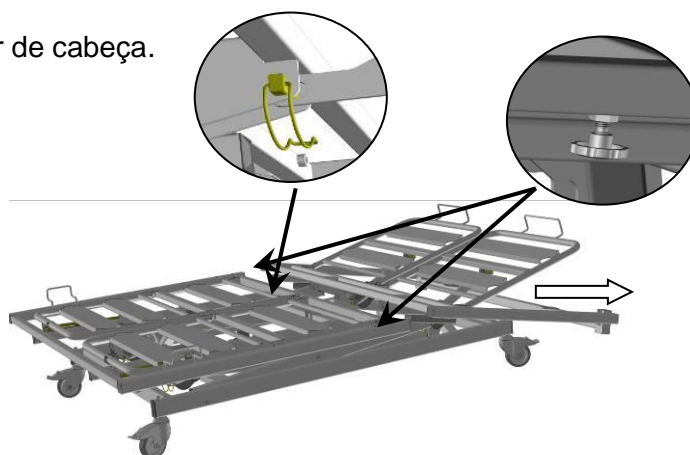
- 1) Frear as rodas e colocar o somier em posição baixa.



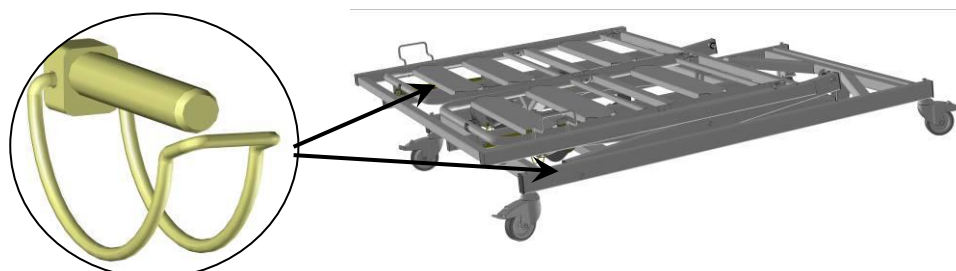
- 1) Desligar a tomada elétrica, o gato de altura variável e o gato elevador de pernas (segundo opção). (Ver a etapa Instruções de desmontaje dos motores)

- 2) Aflojar 1cm os dois ronds de união dos dois semi-somiers.

- 3) Retirar o semi-somier de cabeça.



- 4) Retirar os clips e o semi-somier pés



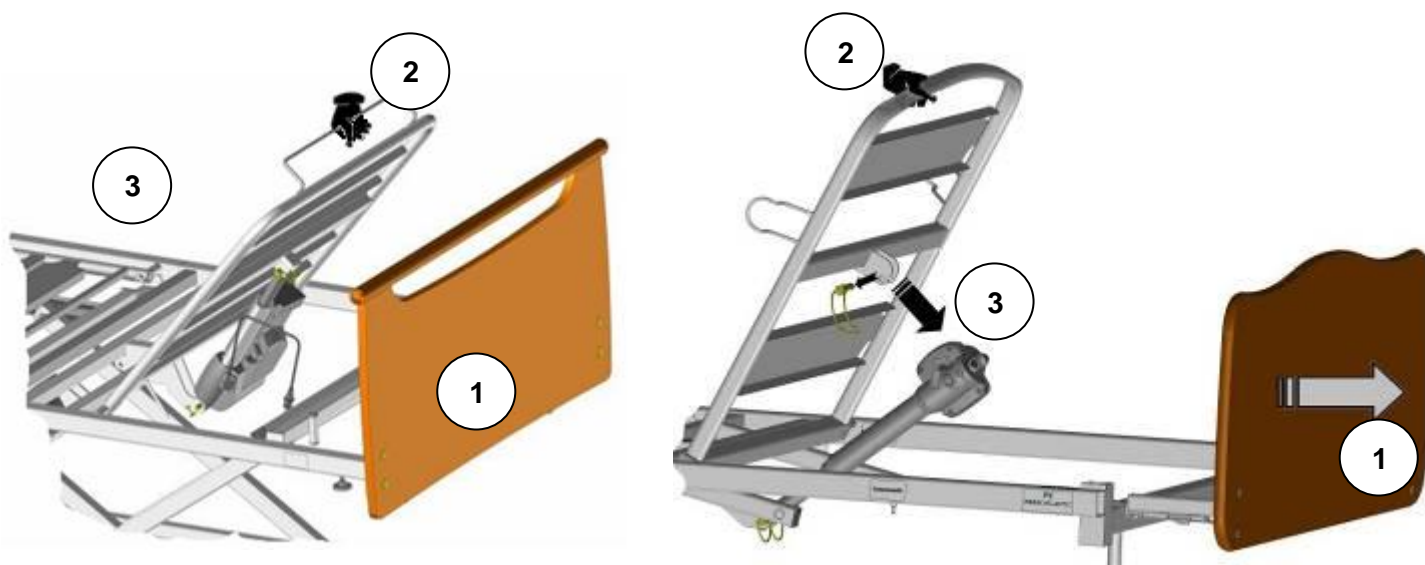
8. FUNCIONAMENTO DO PLANO DO SONO

8.1. Elevador de respaldo

8.1.1. Elevador de respaldo padrão

Em caso de avaria ou corte de corrente, para voltar a pôr completamente em posição horizontal o elevador de respaldo, proceda da seguinte maneira:

- Desligar a tomada de alimentação elétrica.
- Desmontar o painel de cabeça ①.
- Colocar na cabeça da cama, com uma mão sujeitar a empunhadura do elevador de respaldo ②. Empurrar ou levantar para compensar a pressão exercida pelo paciente e com a outra mão desfazer o clip ③ do lado da vareta de empurre; o gato do elevador de respaldo girará então para abaixo.
- Voltar a montar o painel de cabeça.



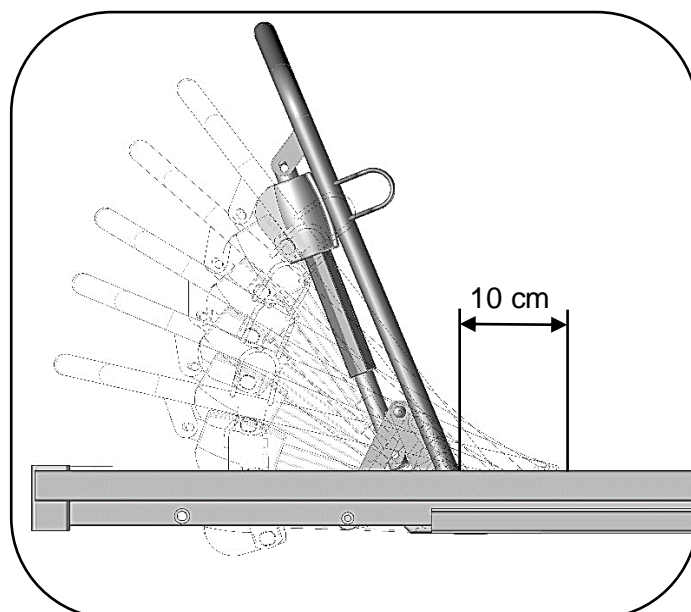
Versão com empunhadura

Versão sem empunhadura

8.1.2. Elevador de respaldo com deslocamento linear

O mesmo funcionamento para achatamento como o elevador de respaldo padrão.

O elevador de respaldo com deslocamento linear evita escorregar para a frente.



8.1.3. Desembrague de urgência do elevador de respaldo (Cardio Pulmonary Resuscitation)



Mantenha o encosto com elevador de uma mão.
Com a outra mão, pressione uma das duas alças localizadas no elevador traseiro que acompanha a queda ao mesmo tempo.
Se você liberar o identificador será uma parada de movimento do elevador traseiro.



Punhos de liberação



Para reativar o sistema de ressuscitação cardiopulmonar de camas de alta carga (270Kg), accione o atuador elétrico do encosto até sua posição mínima, pressionando o botão para baixo no controle remoto.

8.2. Elevador de pernas

8.2.1. Elevador de pernas com cremalheiras (C)

Para a subida, levantar o elevador de pernas graças à empunhadura disposta no extremo.
Para a baixada, soltar ligeiramente ou ao máximo com a mão o elevador de pernas, com o fim de libertar o entalhe e baixar o elevador de pernas.

8.2.2. Elevador de pernas com dobra elétrica (P)

Dobra com memória: Esta função permite conservar uma posição da secção morna em posição horizontal quando o gato se acciona para acima. Para a utilização desta função a 1ra entalhe da cremalheira deve estar enclavada quando o elevador de pernas está completamente horizontal.

Dobra sem memória: o extremo da secção de tibia permanece em contacto com o somier.

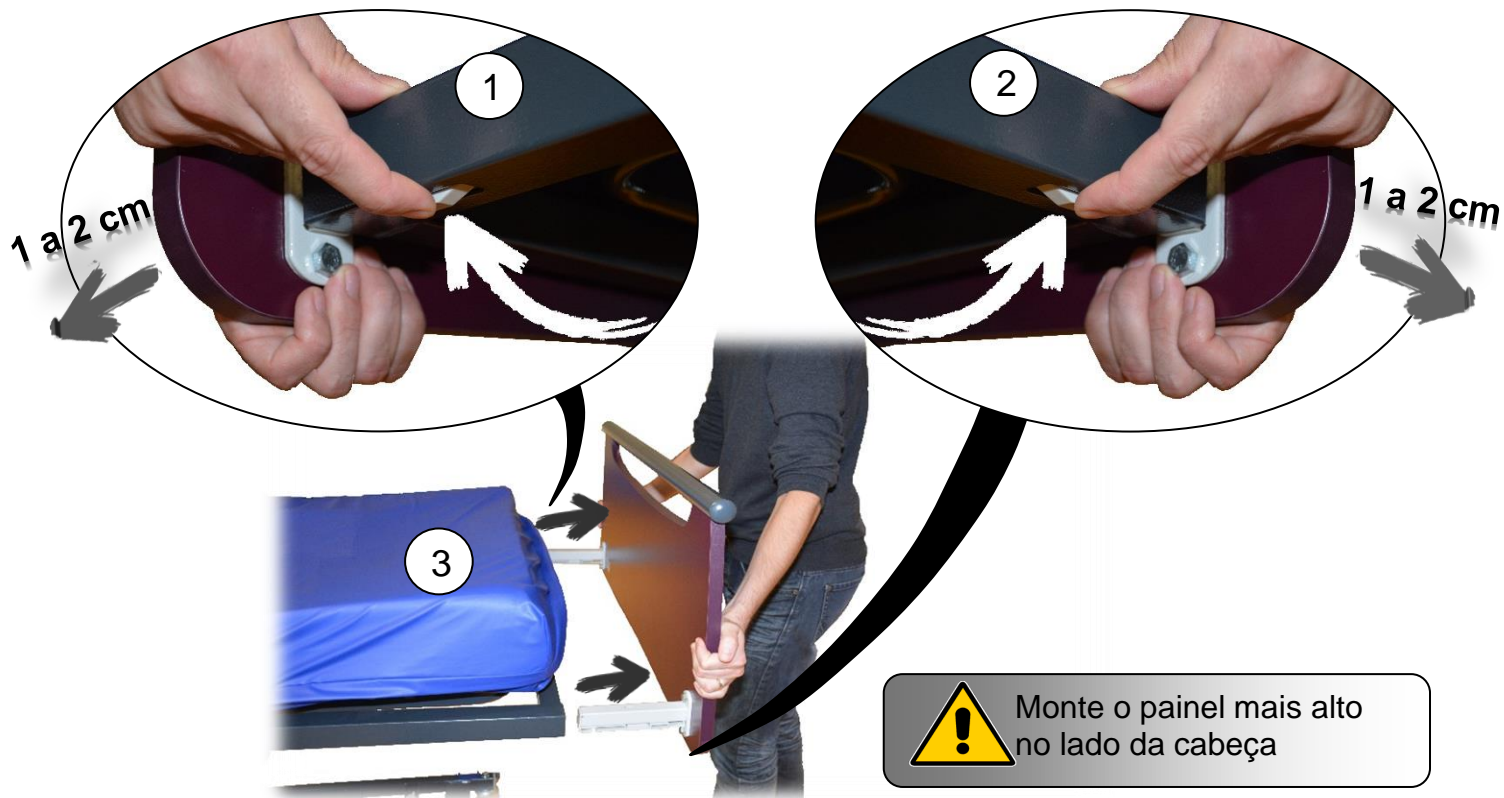
9. INSTALACAO DE ACESSORIOS

9.1. Painéis

- Instalar um painel de cama :

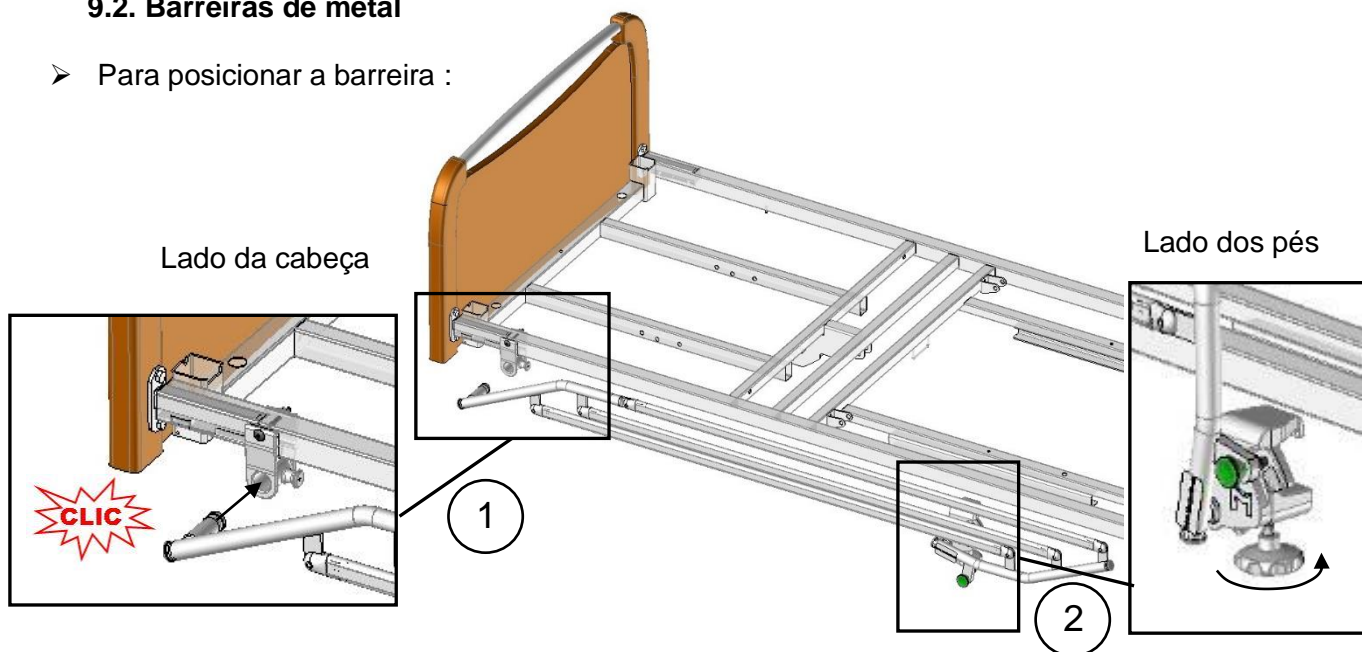


- Retirar um painel de cama :



9.2. Barreiras de metal

- Para posicionar a barreira :

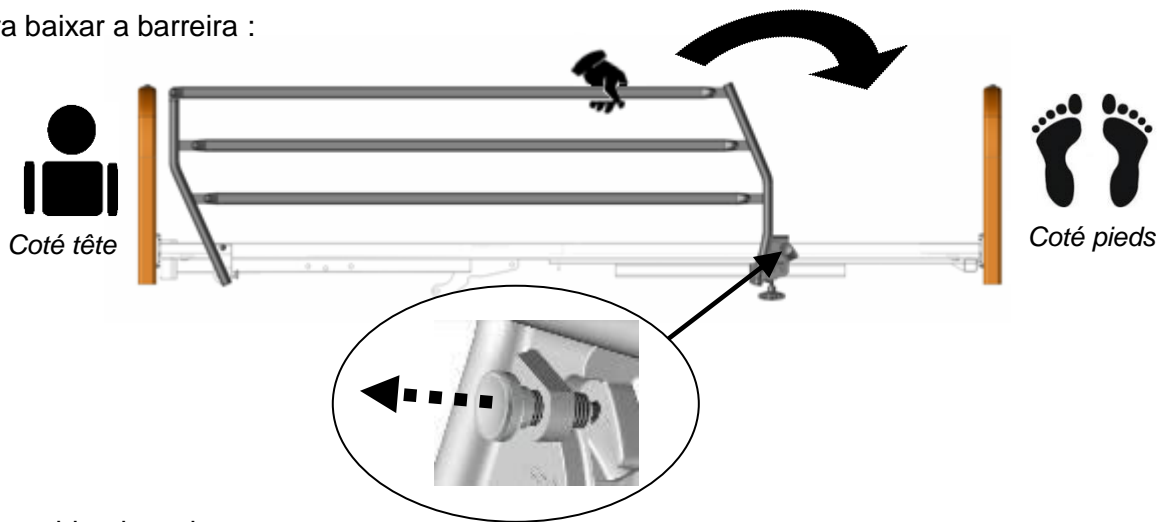


- ① Insira a quantidade da barreira dobrada na mordaza fixa no lado de cabeça até ouvir o “CLIQUE”
 - ② Bloquear a mordaza do lado do pé com os parafusos de com rosca redondo no somier e assegure-se de que se bloqueie.
- Para eliminar a barreira dobrada, aflojar os parafusos de com rosca redondo em lado do pé (2) e depois libertar a quantidade (1) sem tirá-lo atirando o dedo índice da mordaza no lado de cabeça. Tome a barreira uma mão na cada extremo para eliminá-lo por completo.

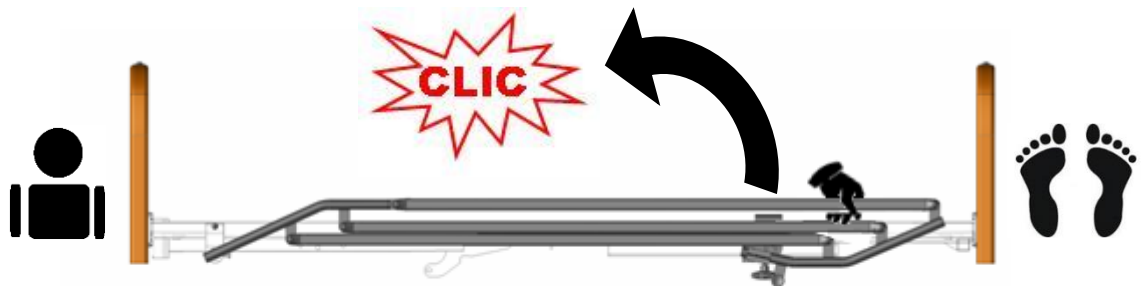


Mau posicionamento da barreira pode ser prejudicial ao paciente segurança ou criar disfuncionamento. Não use a barreira quando os pacientes não são adultos (menores de 12 anos) ou se a sua morfologia é insuficiente (≤ 146 cm).

➤ Para baixar a barreira :



➤ Para subir a barreira :



Verifique se a barreira é bem travada tentando dobrar sem accionar o dedo liberação.

9.3. Barreiras de madeira

Para montar a barreira de madeira, referem-se à instalação manual em anexo

➤ Para levantar a barreira :

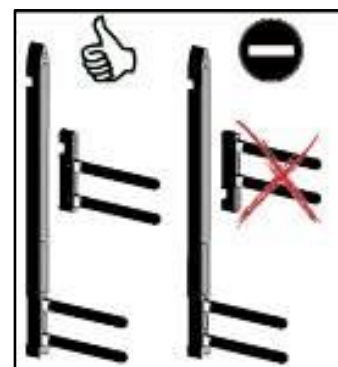
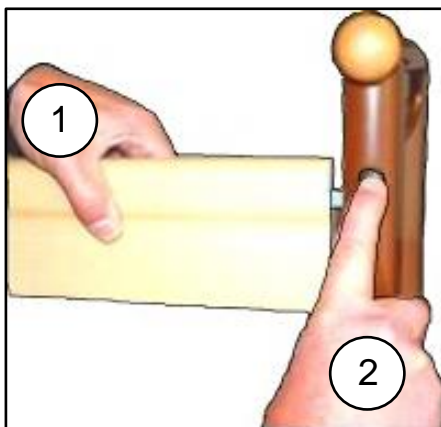
- ① Levante o trilho superior com 2 mãos, até bloqueado
- ② Verifique se ele está encaixado corretamente.

➤ Para diminuir a barreira :

- ① Elevador de barra superior com uma mão
- ② Com a segunda mão, pressione sobre a liberação dedo.
- ③ Acompanhar a descida na barra
- ④ Por outro lado, repetindo os passos de ① para ③.



Verifique se o guia de alta Traversa está firmemente assentada na baixa guia Traversa.



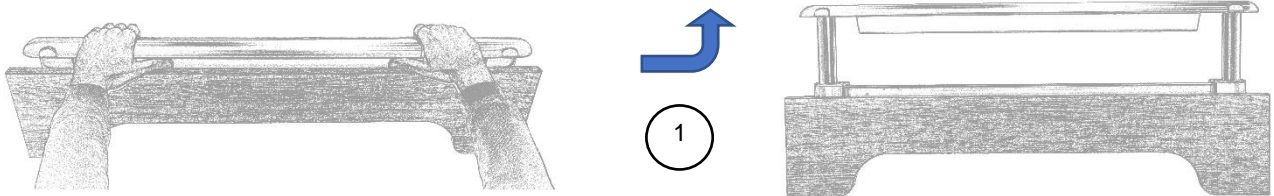
9.4. Barreiras de alumínio

Para montar a barreira de alumínio, referem-se à instalação manual em anexo.

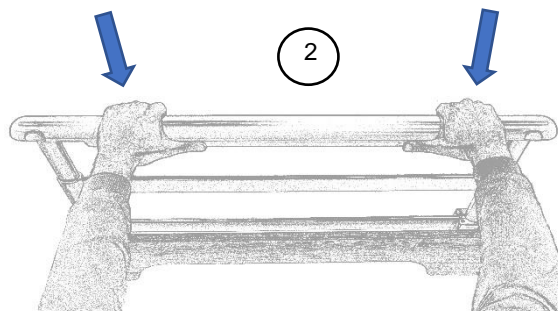
➤ Para levantar a barreira :

1-Em posição intermediária :

① Levante o trilho superior com 2 mãos, até bloqueado.

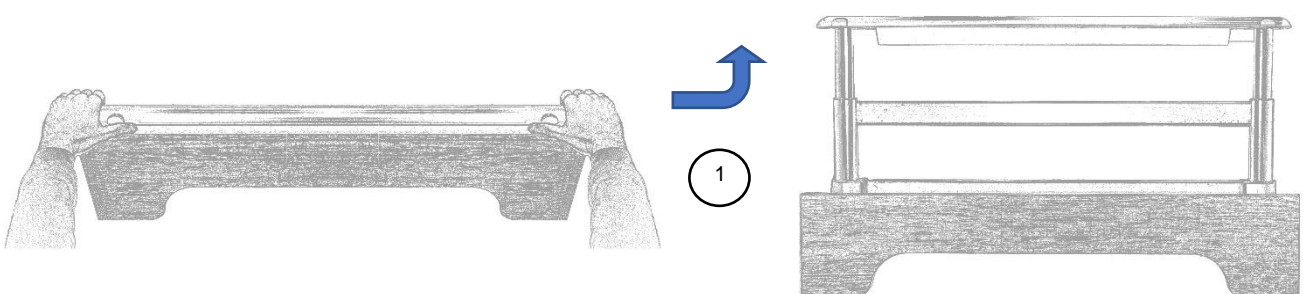


② Verifique se ele está encaixado corretamente tentando abaixá-lo sem tocar os dedos de desbloqueio.

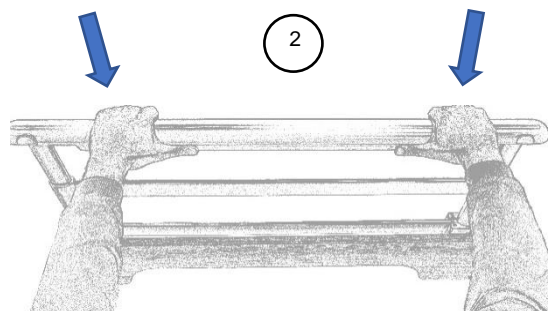


2-Na posição alta :

① Levante o trilho superior com 2 mãos até o topo, em seguida, solte os dedos antes da parada alta.

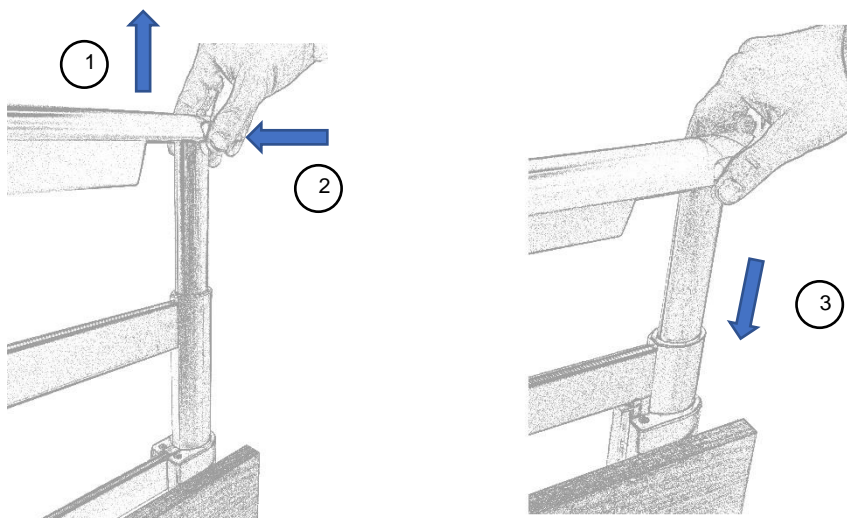


② Verifique se a barreira é bem travada tentando abaixar-lo sem accionar o dedo liberação.



➤ Para diminuir a barreira :

- ① Levante o trilho superior.
- ② Pressione sobre a liberação dedo com as duas mãos.
- ③ Acompanhar a descida na barra.



9.5. Pescante de ângulo e vareta porta suero

O uso do pescante está previsto para ajudar ao paciente a levantar-se e a reposicionar-se na cama. Não está previsto para a ajuda à transferência.

Em caso de distúrbios psico-comportamentais do paciente, é necessário proteger o caule na cama com o parafuso e a arruela fornecidos.

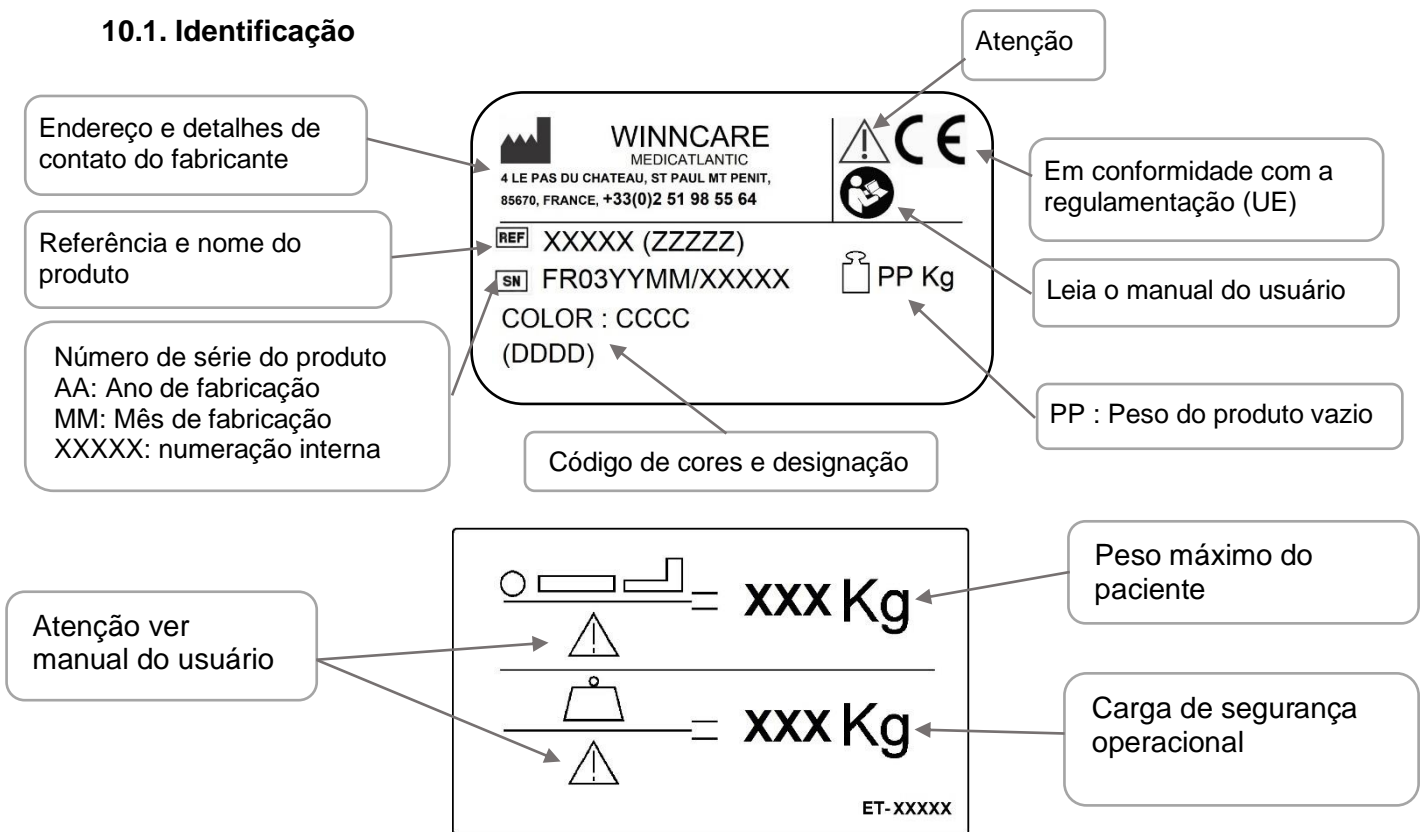


10. MANUTENÇÃO



Nenhuma manutenção deve ser realizada na presença de um paciente na cama.

10.1. Identificação

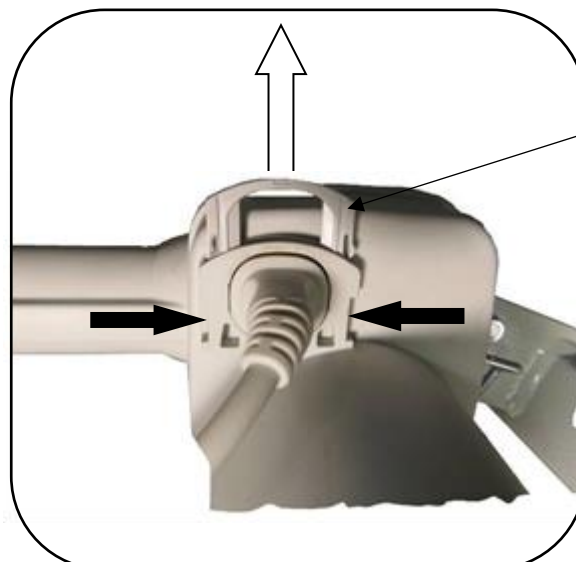


10.2. Instruções do desmontaje dos motores



Desconecte o plugue da fonte de alimentação do dispositivo

- Efectuar o desmontaje em vazio ou com a cama em posição de lado
- Em caso de desmontaje em qualquer outra posição, sujeitar com firmeza as peças móveis com o fim de evitar qualquer cisalhamento.
- Desbloquear os clips de segurança①, desligar os cabos de alimentação dos motores e retirar das placas de fijación. desconectar os cabos de alimentação dos motores e retirar das placas de fixação.
- Montar os motores em seu lugar e no mesmo sentido que os de origem.



① Clip de seguridad

10.3. Manutenção

Controle de qualidade das camas médicas realizar-se-á pelo pessoal técnico ou biomédicos capacitados e tendo em conta as condições normais de utilização especificadas na guia do utente, numa cama com seus acessórios, incluindo barreiras se é necessário.

A cama deve estar disponível para levar a cabo todo o controle de qualidade ao menos uma vez ao ano, sina também a pedido especial e manutenção corretiva no rendimento que poderia se ver afectada pela intervenção. No entanto, para poupar tempo isto pode estar sócio com a manutenção preventiva. Neste caso, não é útil para fazer um exame mais detido dos resultados já controlado.

RECOMENDACIONES DE MANUTENÇÃO PREVENTIVA:

A manutenção preventiva deve garantir-se de acordo com nossas especificações e no mínimo uma vez ao ano pelo organismo ou a pessoa que tem instalado a cama.

Entre duas prestações de serviço, e no mínimo uma vez ao ano, devem realizar-se as seguintes operações:

- Verificação da fixação dos cabos elétricos ao longo dos montantes metálicos com o fim de prevenir o cizallamiento destes cabos durante o funcionamento da altura variável.
- Verificação do correto estado do conjunto dos cabos elétricos e ligues do dispositivo. Substituição se constata-se a menor alteração (desgaste, cizallamiento, deterioração, etc.).
- Verificação do aspecto exterior (rastros de humidade e bom estado geral dos capós de protecção, em particular) e do correto funcionamento dos motores e gatos.
- Verificação do correto funcionamento do dispositivo (prova do conjunto das funcionalidades).
- Verificação do correto estado do marco, do somier e das articulações mecânicas da cama.

Quando a manutenção se realiza no domicilio do paciente no marco de um contrato de longa duração, o instalador deverá ademais:

- Controlar a instalação do dispositivo (verificar que não tenha tido modificação contrária às consignas de segurança contribuída pelo utente desde a instalação).
- Recordar consigna-las de segurança aos utentes.
- Todas as operações de instalação e de manutenção preventiva devem se registar. Veja-se o seguinte modelo de quadro. Este registro deve conservar num lugar determinado durante toda a vida útil do dispositivo.

10.4. Contrôles de qualidade de camas médicas

MANUTENÇÃO ANTERIOR DE CAMAS MÉDICAS

IDENTIFICAÇÃO

LUGAR

Marca/modelo :					
Data de fabricação :					
Nº de série :					
Ambiente de aplicação	1	2	3	4	5

CONTROLE VISUAL

	Não aplicável	Verdadeiro	Não conforme
Identificação/etiqueta		<input type="radio"/>	<input type="radio"/>
Limpeza geral		<input type="radio"/>	<input type="radio"/>
Bom estado os painéis de cabeça e de pé da cama	<input type="radio"/>	<input type="radio"/>	<input type="radio"/>
Pescante (fixação e correia)	<input type="radio"/>	<input type="radio"/>	<input type="radio"/>
Base (somier)		<input type="radio"/>	<input type="radio"/>
Aperto de parafusos, eixo e fixação de pinos		<input type="radio"/>	<input type="radio"/>
Correto estado das soldas		<input type="radio"/>	<input type="radio"/>
Control remoto, das visualizações e indicadores		<input type="radio"/>	<input type="radio"/>
Barreiras			
Distância entre cabeceira e barreira (<60 mm) *	<input type="radio"/>	<input type="radio"/>	<input type="radio"/>
Espaçamento entre a barreira 1/2 (<60 ou> 318 mm) *	<input type="radio"/>	<input type="radio"/>	<input type="radio"/>
Condição, direção de instalação, adaptação à cama ...	<input type="radio"/>	<input type="radio"/>	<input type="radio"/>

CONTROLE FUNCIONAL

	Não aplicável	Verdadeiro	Não conforme
Peças móveis (altura variável, elevador de costas, levanta perna, inclinação,...)		<input type="radio"/>	<input type="radio"/>
Controle remoto incluindo funções de bloqueio		<input type="radio"/>	<input type="radio"/>
Rodas (giro, rolamento, etc.) inclusive, quando proceda, da roda direcional.		<input type="radio"/>	<input type="radio"/>
Travões (bloqueio)		<input type="radio"/>	<input type="radio"/>
Bloqueio das barreiras em posição alta	<input type="radio"/>	<input type="radio"/>	<input type="radio"/>
Ausência de moléstias sonoras (chirridos, lubrificações)		<input type="radio"/>	<input type="radio"/>

CONTROLE CPR

	Não aplicável	Verdadeiro	Não conforme
Escamoteo ou extracção do painel de cabeça de cama em caso de urgência (Envir. 1 + 2)	<input type="radio"/>	<input type="radio"/>	<input type="radio"/>
Posta em posição horizontal de urgência do elevador de costas	<input type="radio"/>	<input type="radio"/>	<input type="radio"/>

CONTROLE ELÉTRICO

	Não aplicável	Verdadeiro	Não conforme
Estado dos cabos elétricos, das tomadas e conectores (não cizallados, não pellizados,...)		<input type="radio"/>	<input type="radio"/>
Estado dos órgãos elétricos (alimentação, motores, caixas, etc.)		<input type="radio"/>	<input type="radio"/>
Teste recorrente de acordo com NF EN 62353 (ver relatório de teste para detalhes)	<input type="radio"/>	<input type="radio"/>	<input type="radio"/>

Manutenção em serviço:

 SIM

 SIM sujeito ao processamento de observações

 NÃO

Obsolescência :

Novo



Antigo

OBSERVAÇÕES

--

Feito :	Assinatura e carimbo do técnico	Assinatura do cliente
Nome :		

10.5. Limpeza e desinfecção

A limpeza a alta pressão, a máquina, o túnel de lavagem ou ao chorro está proibida.
Desligar o cordão de alimentação da rede.

Verificar que todos os elementos elétricos estejam ligados entre si. Devem-se utilizar ou fechar todas as tomadas da caixa de alimentação, caso contrário, não se garante a estanqueidade desta caixa.

Limpar as envolturas elétricas dos gatos e do comando com fio, através de um paño impregnado com um detergente-desinfectante.

A cama médica é um dispositivo não crítico que justifica uma desinfecção de “Baixo nível”.
Atráimos sua atenção sobre o facto de que as preconizaciones mostradas mais abaixo são formalizadas respeitando as recomendações de boas práticas, mas não equivalem a um protocolo. Consultar ao serviço de higiene hospitalaria.

➤ OBJECTIVO

Renovar a cama e evitar a transmissão de gérmes de um paciente a outro.

Suprimir toda contaminação orgânica mediante:

- uma acção mecânica (detersión)
- uma acção química (desinfecção)

➤ INDICAÇÃO

Limpeza física e bacteriológica da cama e de seus acessórios.

➤ MATERIAL

Toallitas de microfibras

Detergente ou Detergente-Desinfectante (DD° de Superfície) marcado CE e Desinfectante de superfície (Derivados clorados, base alcoólica < 30%)

Atenção: os produtos DD e a lixívia não devem ser utilizados puros. Deve-se aplicar um tempo de remanencia segundo as preconizaciones do fabricante dos desinfectantes (tempo de secado igual com frequência ao tempo de remanencia sem presença humana). (Consulte as instruções)

Aparelho de vapor de tipo SANIVAP com acessórios

➤ TECNICA

Manutenção diária mediante um produto DD de superfície aplicado numa operação.

Manutenção à saída do paciente ou periódica mediante o procedimento de Biolimpieza respeitando 3 operações:

A limpeza é realizada mediante uma bayeta impregnada numa solução detergente ou Detergente-Desinfectante (DD) de superfície.

O enxuague é realizado mediante uma bayeta enxuagada com água limpa.

A desinfecção é realizada mediante uma bayeta impregnada numa solução desinfectante de superfície.

Manutenção específica pelos prestadores de serviços após retirar a cama do estabelecimento:

Elimine o embalaje após a descontaminação do interior por pulverización de uma solução Detergente-Desinfectante.

Operação de Bio limpeza, ou,

Limpeza ao vapor (acessório com fita de microfibras) das diferentes superfícies planas e dos listones do somier. Mudar com regularidade as mopas de lavagem para evitar toda o ónus acuosa. Limpeza com soquete de vapor das partes dificilmente acessíveis (rodas, articulações após sua abertura, ângulos, etc.). Para os canos, utilizar o soquete de vapor com uma bayeta de microfibra. Não dirigir directamente o soquete sobre as caixas elétricas e os acionadores.

Secado com ar comprimido das articulações.

Atenção: Desinfecção dos gatos, as caixas elétricas e os telemandos com uma toallita de microfibras impregnada em produto desinfectante.

Não enxuagar nem secar.

Controle do bom funcionamento das diferentes funções da cama. Reparo se é necessário.

Embalaje da cama com um filme termorretráctil.

Atenção:

Aplicar as medidas preconizadas pelo serviço de higiene hospitalaria no caso de medidas de precauções complementares (Precauções de contacto, Gotitas, Ar).

O uso de uma solução de lixívia a mais de 5000 ppm (0,5% de cloro ativo) deve estar justificado por um risco microbiológico e esta deve ser aplicada o tempo necessário (Risco de envelhecimento de certos materiais com o tempo - especialmente a cor).

A concentração de soluçõe-las desinfectantes de superfície de base alcoólica deve ser inferior a 30 %.

Observação: o uso de um procedimento de desinfectação terminal é compatível com a cama médica e seus acessórios.



Produto para uso externo; Não engula, manter longe do calor e evitar o contacto com os olhos

10.6. Tempo de vida

A vida útil em condições normais de uso e manutenção é de 8 anos para camas e 5 anos para acessórios e painéis.

10.7. Garantias

- O conjunto de nossas fabricações estão garantidas contra qualquer defeito de fabricação, se cumprirem-se as condições normais de utilização e de manutenção.
- Não se têm em conta os custos de mão de obra, correspondentes às mudanças das estruturas ou peças baixo garantia.
- Pelo que se refere às durações de garantias específicas à cada produto, se sirva remeter às condições gerais de venda.
- Durante qualquer correspondência para uma eventual manutenção, é obrigatório comunicar-nos as indicações que figuram na etiqueta de identificação da cama e nos elementos elétricos se estão concernidos.
- A substituição efectua-se pelo fornecimento de peças de origem dentro do limite da duração da garantia por nossa rede de reventa que determina o princípio do período de garantia.
- Com o fim de permitir um bom aplicativo desta garantia e também evitar qualquer facturação, a volta das peças defeituosas é obrigatório.

10.8. Solução de problemas

CULPA	POSSIVEL CAUSA	AJUDA
A cama inteira não está funcionando	A cama não é alimentado eletricamente	Verifique a conexão da fonte de alimentação (LED verde na base de poder)
	O controle remoto é completamente bloqueado	Desbloquear o controle remoto
	O controle remoto infravermelho não é fornecido	Tira as baterias língua posterior Verifique as baterias
	Um ou mais fios não está conectado	Inverter o pequeno contactor em cima do controle remoto
	Um ou cabos são cortados ou prensado	Verificar a ligação correcta dos cabos eléctricos Comprovar a presença de sequências anti-dolorosos em conexões de cabos
	Um elemento eléctrico é defeituoso	Monitorar os cabos de status e poder Contato serviço pós-venda
A cama inteira não está funcionando, a uma curta e descontínua sinal sonoro quando você pressiona uma tecla no controle remoto	A caixa de conexão está em default	Execute uma reinicialização do alojamento (§ reinicialização do alojamento) ou contato serviço pós-venda se uma reinicialização for impossível
Soa um sinal sonoro contínuo quando uma tecla é pressionada no controle remoto	A bateria de reserva atingiu o seu último ciclo	Volte a ligar o adaptador para recarregar a bateria de cama
E descontínua soa um bip longo quando a cama está na posição superior (caso normal)	Cama não pára (roda posição, evento normal)	Pressione o ajuste de altura variável-chave para baixo remover as rodas (uso normal)
A função da cama selecionada não funciona	O recurso é bloqueado no controle remoto	Desbloquear função de controlo remoto
	O movimento atingiu o seu limite	Accionar o sentido oposto do movimento do controle remoto
	Um membro blocos exteriores do mecanismo	Remover o elemento de travamento
	Um ou mais fios não está conectado	Verificar a ligação correcta dos cabos eléctricos Comprovar a presença de sequências anti-dolorosos em conexões de cabos
	Um ou cabos são cortados ou prensado	Monitorar os cabos de status e poder
	Um elemento eléctrico é defeituoso	Contato serviço pós-venda
A função da cama seleccionado durante o movimento interrompido	O movimento atingiu o seu limite	Accionar o sentido oposto do movimento do controle remoto
	O movimento atingiu uma posição armazenada (caso normal)	Solte o botão no controle remoto e pressione novamente (ciclo normal)
	Um membro blocos exteriores do mecanismo	Remover o elemento de travamento
A cama não pode ser movido / ela tem dificuldade em movimento	A roda de ajustamento não for realizado, ou incompleto	Pressione o controle remoto para a roda de ajuste a um stop motion
	Roda direccional interfere com o movimento	Colocar o pedal em posição 4 rodas livres
	Um membro blocos exteriores do mecanismo	Remover o elemento de travamento
	Uma ou mais rodas estão com defeito	Contato serviço pós-venda

11. CONDIÇÕES DE DESFEITO

Impõe-se o desfeito do produto se já não se respeitam as exigências essenciais, em particular, quando o produto já não possui suas características de origem e este não tem sido objeto de uma recuperação no processo de fabricação.

Portanto, será necessário tomar as disposições para que este já não seja utilizável para a função que se lhe definiu previamente.

Ao eliminá-lo, deverá respeitar as normas meio ambientais vigentes.



O símbolo da papelera tachada indica que os elementos elétricos do produto Winncare se consideram aparelhos elétricos e eletrônicos (EEE), sujeito à Diretiva 2012/19/UE da União Europeia e ao Conselho sobre a classificação das equipas elétricas e eletrônicas (DEEE) ; baterias e acumuladores podem ser utilizados nestes produtos estão dentro do alcance da Diretiva 2006/66 / CE, de 6 de setembro de 2006, a União Europeia e ao Conselho sobre pilhas e acumuladores já os resíduos de pilhas e acumuladores. O produto completo e / ou sistema elétrico facilmente removíveis e as baterias / acumuladores dentro Winncare produtos deve ser tratado separadamente nos países da UE.

Para a França e os territórios franceses de ultramar, Winncare contribui soluções de reciclagem adaptadas às equipas elétricas e eletrônicas (EEE), a informação encontra-se disponível na página site <http://www.winnicare.fr> ou contactando com o Serviço Meio Winncare no Não. +33 (0)2.51.98.55.64

Winncare anima-lhe a minimizar os possíveis efeitos dos resíduos no ambiente e a saúde pública em todos os países, seguindo as leis locais sobre a classificação, separação de resíduos de aparelhos elétricos e eletrônicos (EEE) e as baterias e acumuladores.

WINCARE

F r a n c e

4 Le Pas du Château

85670 SAINT PAUL MONT PENIT

TEL : +33 (0)2.51.98.55.64

FAX : +33 (0)2.51.98.59.07

Email : info@medicatlantic.fr

Site Internet : <http://www.winnicare.fr>