

GRÚA **SOLAR 185**

CONFORME A LA NORMA EN ISO 10535: 2007 APLICABLE A LAS GRÚAS PARA LA TRANSFERENCIA DE PERSONAS

- Diseño único y elegante con tubos redondeados.
- Mango ancho y apertura eléctrica de las patas para facilitar su manejo.
- Sistema patentado en la percha de sujeción de ameses simple y seguro.
- Equipo LINAK.



LO MÁS DESTACADO

Un sistema eléctrico LINAK de última generación para:

- Contar el número total de ciclos.
- Deducir el período de mantenimiento (en días).
- Indicar una sobrecarga.
- Indicar el nivel de carga de la batería.
- Apertura de patas eléctrica.



Sistema de ganchos en la percha patentado, para transferencias más seguras
No. EP 1444791 B1



Elevación desde el suelo

Opción: percha de 3 puntos para mayor comodidad



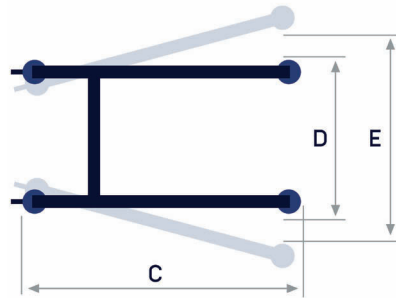
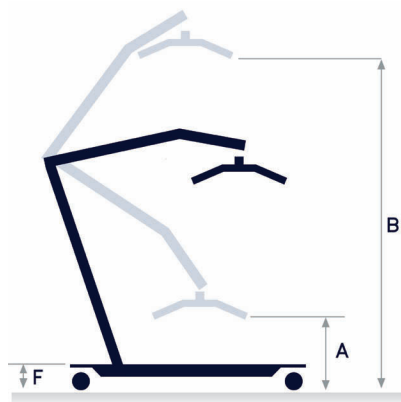
ARNESSES COMPATIBLES



- universal basic
- universal confort con reposacabezas



Bajada mecánica de emergencia



DIMENSIONES

Descripción	Referencia	A cm	B cm	C cm	D cm	E cm	F cm	PESO MÁX. PACIENTE kg	Ø RUEDAS DELANTERAS cm	Ø RUEDAS TRASERAS CON FRENO cm	NORMA	PESO
Solar 185	010-01400 (percha 2 ptos)	49	185	112	70	92	12	185	8	10	ISO 10535	45 Kg

Garantía de 2 años*

- 1 año para las baterías*

* En condiciones normales de utilización, ver el manual de uso.



WinnCare Spain. Ctra. Masía del Juez, 37b – 46909 Torrente (Valencia) – España
Tel : +34 9 61 56 55 21 – Fax : +34 9 61 56 03 83 – E-mail : ventas@winnCare.es

www.winnCare.es



Con el propósito de mejora permanente de sus productos, el GRUPO WINNCARE se reserva el derecho de modificar sin previo aviso las características técnicas - fotografías no contractuales.