

STELLAR 170

 ≤ 170 kg



Mécanique, électrique
et télécommande



Batteries
et sangles

LES + PRODUIT

ESTHÉTISME

Largement inspiré du design scandinave, souligné par une structure métallique avec des tubulures rondes, le Stellar a un design unique et élégant.

ERGONOMIE

Les larges poignées, ainsi que l'écartement électrique des pieds facilitent sa manipulation.

SÉCURITÉ

Le système breveté d'accroche des sangles sur le cintre est simple et sécurisé.

MAINTENANCE

Le système électrique est doté d'une alarme pour la défaillance ou décharge des batteries (4.3.1.16).

(conformément à la norme relative aux lève-personnes EN ISO 10535)



Système d'accroche du câble de charge



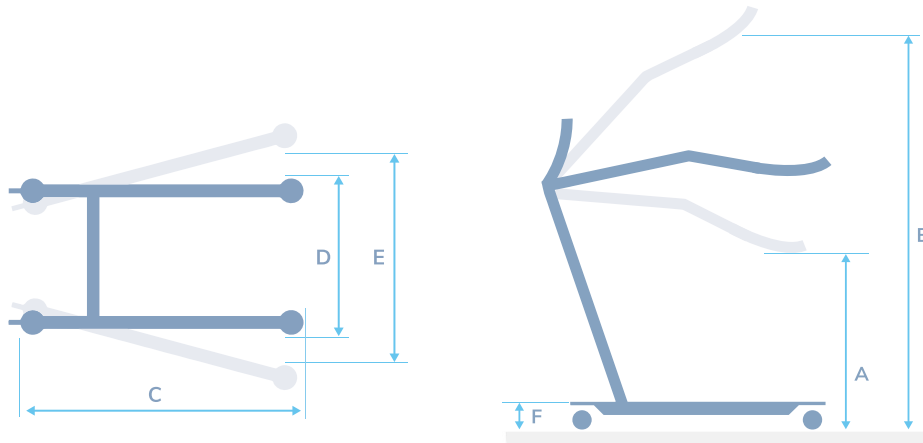
Poignée d'aide à la mise en position debout



Appui tibias ajustable en hauteur et en inclinaison

Les vertus du verticalisateur

Au-delà du fait d'être un appareil de transfert, le verticalisateur a d'autres vertus. En effet il peut être utilisé pour faire de la prévention des escarres, effectuer un change ou des soins ou bien comme dispositif d'aide à la rééducation à la station debout et ou la marche.



A	B	C	D	E	F	AUTONOMIE	MOTORISATION	POIDS
70 cm	155 cm	89 cm	70 cm	83 cm	12 cm	60/80 cycles avec une charge de 80 kg	LINAK	51 kg

SANGLE ERGO

1 Boucle



Scannez pour voir la vidéo



Modèle

- Standing S
- Standing M
- Standing L
- Standing XL
- Standing XXL

Ref.

- 009-09594
- 009-09595
- 009-09596
- 009-09597
- 009-09598

2 Boucles (pour les patients corpulents)



Scannez pour voir la vidéo



Modèle

- Standing 2-belts XS
- Standing 2-belts S
- Standing 2-belts M
- Standing 2-belts L
- Standing 2-belts XL
- Standing 2-belts XXL

Ref.

- 009-09563
- 009-09564
- 009-09565
- 009-09566
- 009-09567
- 009-09568

