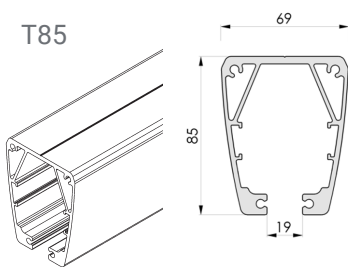




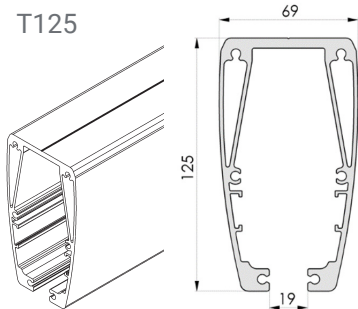
## RIELES PARA LUNA® GRÚA DE TECHO

Carriles discretos y elegantes para montaje en techo y pared, fabricados en aluminio reciclado.

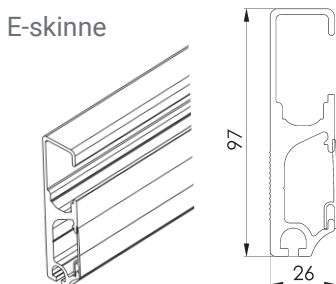


Los sistemas de rieles de Winncare representan todo un mundo de rieles flexibles, robustos y fáciles de instalar. Ofrecemos una amplia gama de sistemas de rieles que satisfacen las variadas y exigentes necesidades del sector sanitario actual.

El pequeño y resistente riel de perfil bajo T85, de 85 mm, tiene un peso reducido, una envergadura óptima y es fácil de instalar.



El riel T125, de 125 mm, tiene la mayor envergadura de todos los rieles Winncare y puede utilizarse como riel continuo junto con nuestra exclusiva puerta de transición.



El e-Riel es único porque se monta en la pared. El e-Riel es un riel de pared plano y discreto y una alternativa preferible a los soportes de pared y techo que se utilizan habitualmente. Además, el e-Riel es fácil y rápido de instalar, lo que lo convierte en la opción preferida para la asistencia domiciliar y las instituciones.

Independientemente de los requisitos de configuración del sistema, todos los rieles Winncare pueden funcionar juntos como una solución total, garantizando una instalación y un uso sencillos.

### ITEM NUMBERS

Model	Length	Item no.
T85	4,3 m	016-01271
T85	5,5 m	016-01272
T85	7 m	016-01273
T125	4,3 m	016-01276
T125	5,5 m	016-01277
T125	7 m	016-01278
E-track	4,3 m	016-01028
E-track	5,5 m	016-01029
E-track	7 m	016-01027

### ACCESORIOS

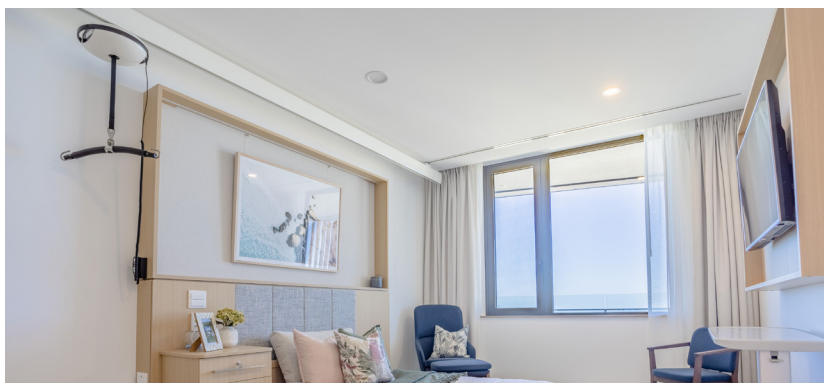
Si necesita una solución de habitación a habitación o si dos vías deben cruzarse, Winncare ofrece una selección de accesorios, entre los que se incluyen::

- Interruptor de vía
- Plato giratorio eléctrico
- Conector de puerta (eléctrico o manual)
- e-Estación (vía con función de carga incorporada)



## LO MÁS DESTACADO

- Puede montarse en el techo o en la pared.
- Discreto y fácil de instalar en diversas configuraciones.
- Los perfiles pueden combinarse para optimizar las soluciones.
- Diseño limpio y sencillo.



## TRANSFERENCIA DEL PACIENTE DE MANERA SUSTENTABLE

Nuestras rieles están fabricadas con aluminio reciclado, fabricados con un mínimo del 75% de residuos de aluminio reciclado, obtenidos por con energía 100% renovable.

Al fabricar nuestras vías o rieles con este tipo de aluminio, podemos reducir nuestras emisiones de CO2 hasta en un 66% en una instalación de rieles estándar de nivel 3, contribuyendo así a un futuro más ecológico y sostenible.

Para más especificaciones, póngase en contacto con [info@winncare.dk](mailto:info@winncare.dk). Todas las cifras y medidas son indicativas y pueden variar en determinadas situaciones de uso. Winncare se reserva el derecho a realizar cambios sin previo aviso. Las imágenes pueden contener accesorios. Para más información, póngase en contacto con [info@winncare.es](mailto:info@winncare.es)

**CE** MDD93/42/EEC  
Class I

Date: 04-06-2024 / Ver. 9

**PARA MAYOR INFORMACIÓN, CONTACTE A:**

[winncare.es](http://winncare.es)

E-mail: [info@winncare.es](mailto:info@winncare.es)

**WIN  CARE**

