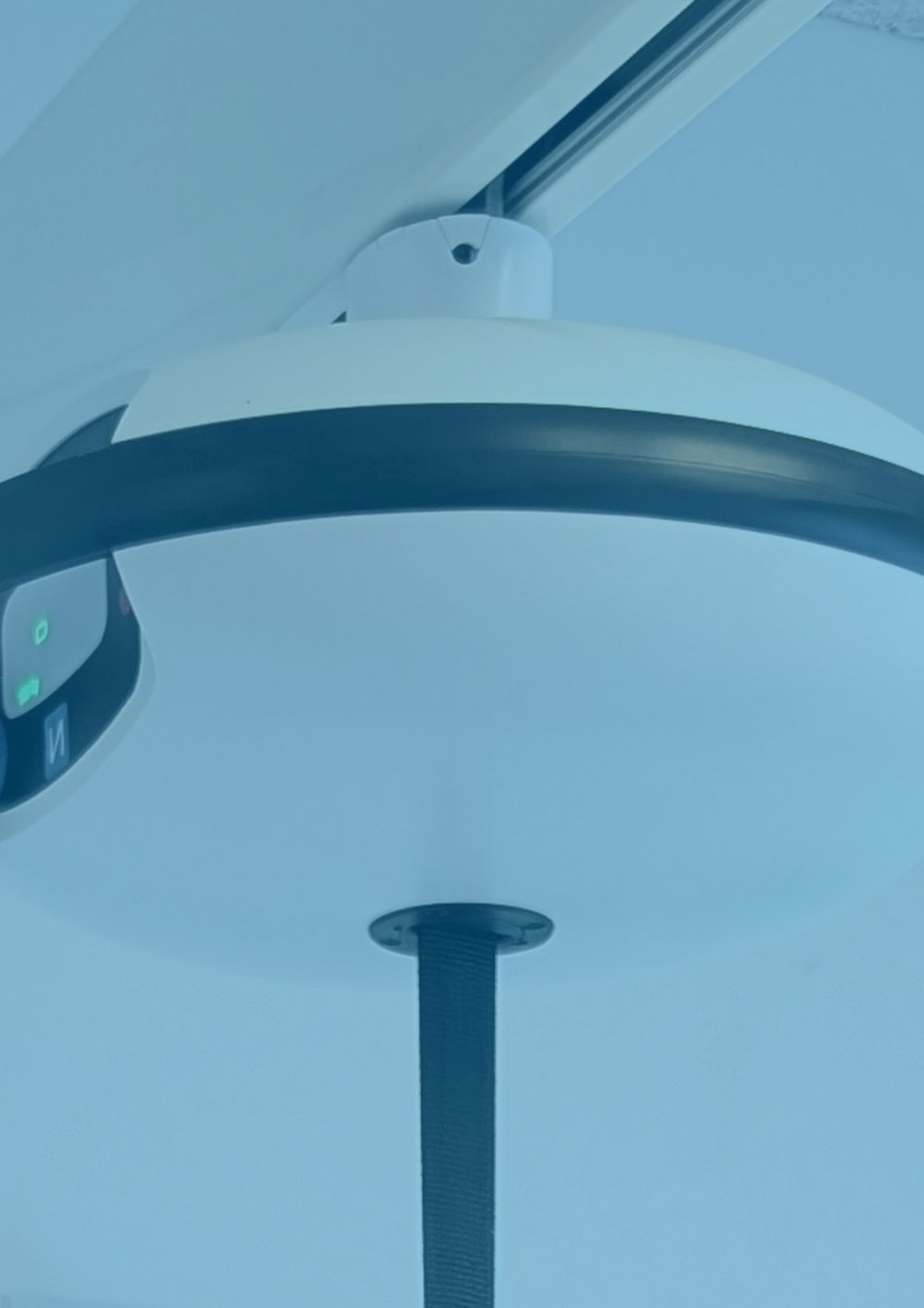




LUNA[®]X5

Dispositivo de movilidad 360°

CON CARRILES DE NUEVA
GENERACIÓN FABRICADOS CON
ALUMINIO RECICLADO



INDÍCE

INTRODUCCIÓN.....	4
CARRILES DE ALUMINIO RECICLADO	5
NUEVA GENERACIÓN DE SISTEMAS DE CARRILES	6
LUNA® X5: FLEXIBILIDAD Y COMPATIBILIDAD	7
LUNA® X5 MEJORA EL ENTORNO DE TRABAJO	8
LUNA® X5 REDUCE EL CO2 Y EL TCO	8
PARADA DE EMERGENCIA	9
INDICADOR DE SERVICIO	9
BAJADA EMERGENCIA ELÉCTRICA Y MANUAL	9
ESTACIÓN DE CARGA Y BATERÍA	10
LUNA® X5: BARRAS SEPARADORAS	10
LUNA® X5: MAYOR ALTURA DE ELEVACIÓN	11
LUNA® X5 EN FUNCIONAMIENTO Y USO	11
TODA LA INFORMACIÓN A SU ALCANCE	12
LUNA® X5 EN USO Y SONIDO	12
MONTAJE Y DESMONTAJE DE LUNA® X5 EN LOS CARRILES	13
LUNA® X5: SERVICIO TÉCNICO	14
CONCLUSIÓN	14

INTRODUCCIÓN

En Winncare, nos tomamos muy en serio nuestra **responsabilidad con el medioambiente** y estamos comprometidos con la reducción de nuestra huella de carbono global, ejerciendo menos presión sobre los recursos naturales. Nuestro objetivo es fabricar todos nuestros productos con materiales más sostenibles, mientras nuestros ingenieros desarrollan soluciones que minimicen el TCO (Coste Total de Propiedad), reflejando así nuestro compromiso con la **responsabilidad económica**. Este enfoque en la sostenibilidad es clave a la hora de seleccionar productos sanitarios y ha sido un factor fundamental en el desarrollo de la LUNA® X5:



El nuevo sistema de carriles y la LUNA® X5 cumplen estos requisitos.

Estas consideraciones se han integrado en nuestro diseño sin comprometer los objetivos de desarrollo, basándonos en:

- Diseño y estilo
- Simplicidad y facilidad de uso
- Reducción de CO₂ - Alcance 3
- Coste total de propiedad

CARRILES DE ALUMINIO RECICLADO



En WinnCare, exploramos constantemente nuevas formas de reducir nuestra huella de CO₂ y recientemente, hemos dado un gran paso hacia este objetivo.

Una de las maneras en que lo logramos es mediante nuestra nueva generación de carriles para la grúa de techo LUNA® X5, , fabricados con aluminio reciclado que contiene **al menos un 75 % de aluminio posconsumo** y es extruido utilizando un 100 % de energía renovable.

Al fabricar nuestros carriles con este tipo de aluminio, podemos reducir hasta un 66 % de las emisiones de CO₂ de Alcance 3 en una configuración de carril estándar, contribuyendo así a un futuro más sostenible. Los certificados están disponibles previa solicitud.

Debería ser un requisito que un sistema de carriles contuviera un mínimo del 75 % de aluminio posconsumo y que su extrusión se realizara con un 100 % de energía renovable.

Ejemplo de reducción de la huella de carbono para una instalación estándar.

Ahorro anual estimado, basado en el consumo previsto y dividido a partes iguales entre los sistemas de carriles montados en techo y pared:

Tamaño y sistema	Número de habitaciones	Carriles anteriores kg. CO ₂	Total kg. CO ₂	Nuevos carriles CO ₂	Total kg. CO ₂	Reducción kg. CO ₂ %
16m2 montaje en el techo	25	288	7.200	93	2.325	67,70%
16 m2 montaje en la pared	25	225	5.625	84	2.100	62,70%
Total kg. CO₂	200	I alt:	12.825	I alt:	4.425	65,10%

Ahorro total anual: $12,825 - 4,425 = \underline{\underline{8.400 \text{ kg CO}_2}}$ (Reducción del 65,1 %)



NUEVA GENERACIÓN DE SISTEMAS DE CARRILES

Nuestro sistema de carriles está diseñado no solo para reducir la huella de carbono, sino también para **optimizar la gama y las combinaciones** de tipos de carriles, proporcionando una mayor simplicidad.

Esto se ha conseguido reduciendo la gama de carriles a **solo cuatro tipos de carriles**.

Al mismo tiempo, se ha reducido el número de piezas de montaje de los carriles:

- El tope final ahora está integrado en la placa final del carril
- El número de carros XY para el montaje de travesaños se ha reducido de seis a dos
- Sólo hay un tipo de carro para LUNA® X5 independientemente de la necesidad o solución.



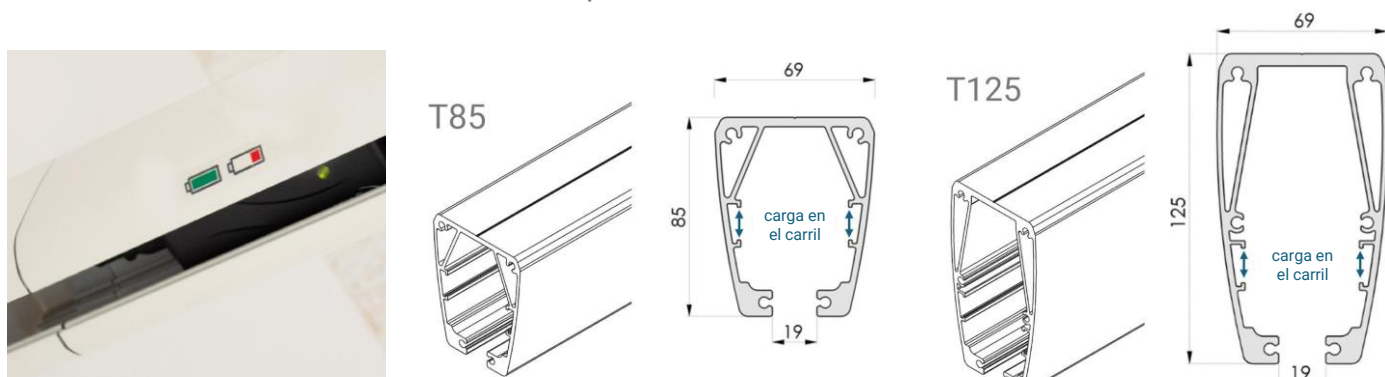
Nuestra discreta serie de carriles de aluminio reciclado de color blanco ha sido diseñada con un enfoque estético, , permitiendo una integración armoniosa en cualquier entorno.

Todos los carriles están diseñados con una superficie que facilita su limpieza, con todas las partes visibles recubiertas de polvo en RAL9010. Gracias a nuestros nuevos carriles con menor impacto de CO₂, seguimos ofreciendo soluciones de carriles personalizadas que pueden adaptarse a las necesidades individuales y a los requisitos de peso máximo del usuario.

Esto hace que LUNA® X5 y los nuevos carriles sean la solución ideal para residencias privadas, residencias de ancianos y hospitales.

Carga del LUNA® X5 a través del sistema de carril.

El nuevo sistema de carga en carriles y la LUNA® X5 también contribuyen a la eficiencia del coste total de propiedad. La necesidad de sustituir las baterías será extremadamente rara, lo que reducirá los costes asociados a su reemplazo.



Somos uno de los pocos proveedores que asigna **números de serie individuales** a nuestros carriles durante la instalación y las pruebas de peso. Ambos números se anotan en el informe de instalación y el informe de servicio, lo que permite la trazabilidad independiente del sistema de carriles y la LUNA® X5.

Todos nuestros sistemas de carriles tienen **una garantía de 10 años** si se mantienen de acuerdo con nuestras directrices e instrucciones.

LUNA® X5: FLEXIBILIDAD Y COMPATIBILIDAD

Tanto si se trata de trasladarse desde y hacia la cama, la silla de ruedas o el inodoro, como de moverse de una habitación a otra, la LUNA® X5 puede satisfacer todas sus necesidades.

La grúa de techo LUNA® X5 es compatible con los sistemas de carriles de otros proveedores, proporcionando la **máxima flexibilidad** y la **capacidad de integrarse perfectamente con cualquier tipo de carril**.

La grúa de techo LUNA® X5 ofrece funcionalidad y estética en un solo dispositivo conveniente.

La LUNA® X5 proporciona muchas grandes ventajas, entre ellas:

- Manejo fácil e intuitivo para el cuidador
- Alto nivel de confort para el usuario
- Mismo sistema de elevación, independientemente de los requisitos de capacidad de carga (peso máximo del usuario)
- Mando y módulo de elevación con certificación IPx4 de resistencia al agua, fáciles de limpiar
- Instalación, configuración y mantenimiento sencillos
- Baja altura de suspensión
- Peso reducido
- 5 años de garantía
- Bajo coste total de propiedad durante toda la vida útil del producto
- Módulo de elevación 100% reciclable, con baja huella de CO₂.

El diseño elegante y moderno de LUNA® X5 combina elegancia y funcionalidad.

Su estética atemporal hace que se integre perfectamente en cualquier entorno, mejorando el ambiente tanto en edificios nuevos como existentes.

La LUNA® X5: una solución sencilla e intuitiva.

Su uso es fácil tanto para cuidadores como para técnicos, mientras que proporciona un alto nivel de comodidad al paciente.

La LUNA® X5 es una solución de grúa de techo rentable, con múltiples funcionalidades integradas en un solo módulo:

- Se convierte fácilmente de una solución fija montada sobre carriles a una solución portátil
- El peso máximo del usuario puede ajustarse para adaptarse a las necesidades de cada paciente:
 - 150 kg
 - 200 kg
 - 275 kg

Esto permite personalizar la LUNA® X5 para adaptarse a cada paciente, incluso si sus necesidades de cuidado cambian con el tiempo.



LUNA® X5 MEJORA SIGNIFICAMENTE EL ENTORNO DE TRABAJO



Con un peso de **solo 5,2 kg**, la LUNA® X5 incorpora características que favorecen las mejores prácticas en los procesos de traslado y manipulación de pacientes. Entre ellas, cuenta con un asa de elevación en cada lado del motor de la grúa, diseñada para reducir el riesgo de posturas de trabajo forzadas e incómodas, que pueden derivar en bajas laborales o lesiones crónicas en cuidadores y técnicos.



La nueva solución de barra separadora y correa de la LUNA® X5, junto con nuestra nueva serie de carriles, permiten una altura de elevación de hasta 17 cm, lo que permite realizar instalaciones en salas con techos bajos.

Un sistema de grúa de techo debe tener la altura de elevación máxima en las especificaciones para que pueda instalarse en habitaciones con una altura de techo de al menos 2163 mm.

LUNA® X5 REDUCE LAS EMISIONES DE CO₂ Y EL TCO

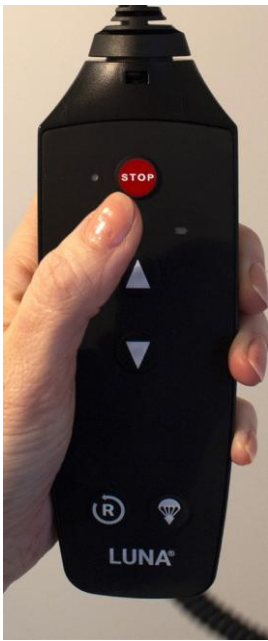
LUNA® X5 es la solución versátil por excelencia, ya que satisface todas las necesidades de elevación con un solo módulo. Esto no sólo reduce los costes de adquisición, sino que también disminuye significativamente la huella de carbono. **Tanto si se requiere un sistema fijo o portátil, como como si la capacidad máxima de peso del usuario varía entre 150 kg y 275 kg**, la LUNA® X5 ofrece una flexibilidad y eficiencia inigualables.

Un gran ejemplo de reducción del coste total de propiedad (TCO) a lo largo de la vida útil del producto es el innovador diseño del mando de LUNA® X5. Permite sustituir por separado el cable y el gancho si se estropean, lo que reduce el coste de las piezas de repuesto y elimina la necesidad de reemplazar todo el mando.

Para garantizar una mayor eficiencia y sostenibilidad, los requisitos del mando manual deben ser que el cable y el gancho puedan sustituirse por separado.



PARADA DE EMERGENCIA



La seguridad es siempre una prioridad absoluta en nuestro proceso de desarrollo, y este principio ha sido un motor clave en el diseño de la LUNA® X5.

Este enfoque se extiende no sólo a su instalación y funcionamiento, sino también a la gestión eficaz de las emergencias. Para garantizar una respuesta rápida durante las emergencias, el botón de parada de emergencia es fácilmente accesible **sin desviar la atención del paciente**.

Este diseño ofrece la solución más segura y eficaz tanto para los pacientes como para los cuidadores, ya que permite una activación rápida y sencilla sin perder de vista al paciente.

El requisito de calidad debe ser que el botón de parada de emergencia debe estar ubicado en el mando para garantizar que su activación sea fácil y rápida.

INDICADOR DE SERVICIO

La LUNA® X5 incorpora un indicador de servicio que garantiza el cumplimiento de las normativas de inspección aplicables, facilitando un mantenimiento puntual y preciso de acuerdo con nuestros estándares. Además, un mantenimiento regular y adecuado repercute positivamente en el coste total de propiedad (TCO) de la LUNA® X5 a lo largo de su vida útil prevista.

El indicador de servicio debe ser una especificación de requisitos.

BAJADA DE EMERGENCIA ELÉCTRICA Y MANUAL



La grúa de techo LUNA® X5 está equipada con una función de bajada de emergencia tanto eléctrica como manual, lo que garantiza que se pueda realizar una bajada de emergencia incluso si la batería está descargada o defectuosa.

- 1. Bajada de emergencia eléctrica:** existen dos opciones para la bajada de emergencia eléctrica, con la función disponible tanto en el mando manual como en el propio motor de la grúa de techo
- 2. Bajada de emergencia manual:** una pequeña llave está integrada en el anillo negro de la LUNA® X5. Esta función se describe en el manual de instrucciones en caso de que se requiera una operación manual de emergencia.

Esta doble funcionalidad de bajada de emergencia garantiza que los usuarios puedan realizar la función en todo momento, sin importar las circunstancias.



ESTACIÓN DE CARGA Y BATERÍA



Las baterías de la LUNA® X5 están diseñadas para soportar hasta 75 elevaciones con una carga de hasta 90 kg con una carga completa. Para mantener una vida útil óptima de la batería, es crucial evitar las descargas profundas, ya que pueden reducir significativamente su vida útil, independientemente del tipo de batería.

La tecnología de batería de hidruro de níquel-metal de la LUNA® X5 se **carga tanto a través del mando como mediante los carriles con sistema de carga integrado.**

La carga de la LUNA® X5 se inicia colocando el mando en la estación de carga, como se muestra en la imagen, y la carga se inicia automáticamente. Este diseño inteligente garantiza que las baterías se mantengan en condiciones óptimas, incluso después de años de uso.

La estación de carga, las baterías, el mando, el cable del mando y el gancho del mando están diseñados para ser sustituidos individualmente, lo que no requiere más de 5 minutos de trabajo por parte del personal. Esto asegura que el mantenimiento y las sustituciones sean sencillos y altamente eficientes.

LUNA® X5 : BARRAS SEPARADORAS

La LUNA® X5 está disponible con una amplia selección de perchas y cuenta con nuestro sistema patentado de gancho para arneses. Este innovador diseño garantiza un mecanismo seguro y fácil para enganchar y desenganchar los arneses. El sistema de gancho sujeta firmemente la cinta del arnés en su sitio, evitando que se deslice. Además, el peso del usuario en el arnés garantiza que el gancho no pueda abrirse durante la transferencia.

El sistema minimiza el esfuerzo de las manos de los cuidadores, facilitando la colocación y extracción del arnés.

Instalación y extracción rápidas y sencillas:

Hemos diseñado el proceso de instalación y extracción del arnés para que sea rápido y sencillo. No es necesario utilizar los dedos ni tener un agarre de pinza, lo que hace que todo el flujo de trabajo sea más eficiente y sin complicaciones.

Seguridad y comodidad:

Nuestras perchas están diseñadas pensando en la seguridad y la comodidad. No tiene bordes afilados y cuentan con una suave protección de espuma para garantizar que los usuarios no estén expuestos a ninguna molestia o riesgo. Además, el mando de control se puede acoplar fácilmente al yugo para mayor comodidad.

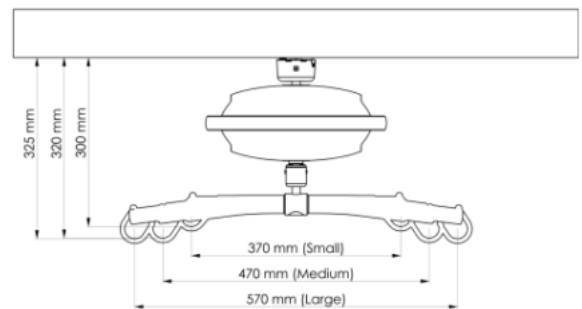
La LUNA® X5 ofrece a los usuarios **una solución fiable, fácil de usar y patentada** para la conexión del carril y la barra separadora a la cinta de elevación. Diseñado con un fuerte énfasis en la seguridad y la comodidad, garantiza una experiencia óptima durante todo el proceso de elevación y su uso general.



LUNA® X5: MAYOR ALTURA DE ELEVACIÓN

La LUNA® X5 no solo reduce nuestra huella de CO₂ y el costo total de propiedad (TCO) a lo largo de la vida útil del producto, sino que también disminuye la altura de suspensión a unos 509mm, dependiendo de la combinación de carriles y la opción de instalación.

Una altura de elevación optimizada permite instalar sistemas de grúa de techo con LUNA® X5 en habitaciones con alturas de techo bajas.



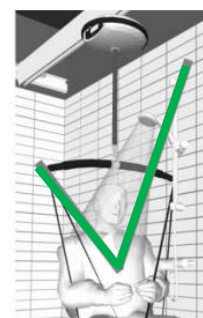
LUNA® X5 EN FUNCIONAMIENTO Y USO

La LUNA® X5 es un sistema de elevación de alta calidad, con una baja huella de CO₂ y un coste total de propiedad significativamente inferior en comparación con otros sistemas de grúa de techo. Además, el sistema de grúa de techo completo es sencillo y fácil de manejar en cuanto a servicio, mantenimiento y reparaciones.

Si la LUNA® X5 se utiliza de acuerdo con el manual de usuario, se mantiene de acuerdo con nuestras directrices y sólo se utilizan piezas de repuesto originales de Winncare, **tiene una vida útil esperada de 20 años o 30.000 elevaciones**. En estas condiciones, los costes totales medios de reparación y mantenimiento (es decir, los costes de funcionamiento previstos para el LUNA® X5 durante un periodo de 10 a 20 años) serán significativamente inferiores a los de las grúas de techo de otros fabricantes. La diferencia puede variar en función del tipo de otras grúas de techo con las que se compare.

La LUNA® X5 es un producto que garantiza un funcionamiento fiable y bajos costes de explotación durante los próximos años. Además, la huella de CO₂ del sistema de raíles y el módulo de elevación se reduce aproximadamente un 66%.

Ejemplo de uso correcto de la LUNA® X5 en un entorno de ducha o baño: el motor LUNA® X5 y el mando pueden tolerar ser rociados con agua. Sin embargo, Winncare recomienda que se utilice la grúa de techo como se muestra:



TODA LA INFORMACIÓN A SU ALCANCE



Para facilitar el acceso a información importante y mejorar el entorno de trabajo, en nuestra guía del usuario hay un código QR que permite acceder fácilmente a:

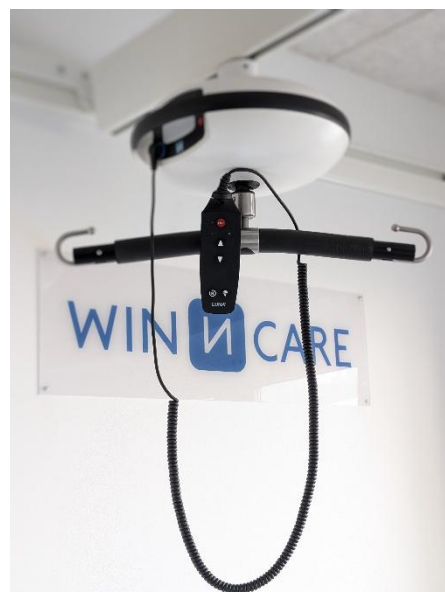
- Manual del usuario: una guía completa para utilizar nuestro producto, que también incluye nuestra Guía rápida
- Vídeo de instrucciones para utilizar la grúa: una guía visual sobre cómo utilizar la grúa correctamente
- Vídeo de instrucciones para el descenso manual de emergencia: Un vídeo de demostración de los procedimientos de emergencia.

Utilice el código QR, los manuales de usuario y los vídeos para acceder rápida y fácilmente a toda la información que necesita para utilizar, revisar y mantener nuestros productos de la LUNA® X5.

LUNA® X5 EN USO Y SONIDO

La grúa de techo LUNA® X5 ha sido cuidadosamente diseñada para garantizar una experiencia cómoda para el usuario. Una función de arranque y parada suave proporciona una elevación suave sin tirones repentinos, mejorando la estabilidad y el confort durante toda la transferencia. Además, su motor mantiene una velocidad equilibrada entre eficacia y facilidad de uso.

- **Velocidad de descenso:** con una carga de 90 kg, la grúa de techo LUNA® X5 desciende a una velocidad de 40 mm por segundo, garantizando un movimiento seguro y estable.
- **Velocidad de elevación:** con la misma carga de 90 kg, la velocidad de elevación es de 40 mm por segundo, lo que proporciona un ascenso suave y fiable.
- **Nivel sonoro sin carga:** durante la elevación o el descenso sin carga, el nivel de ruido es de solo 49 dBA, lo que minimiza la contaminación acústica.
- **Nivel sonoro durante la elevación/descenso con 275 kg:** Incluso con una carga máxima, el sonido de la grúa de techo LUNA® X5 apenas alcanza los 51 dBA, contribuyendo a un entorno tranquilo y cómodo.



Gracias a su batería de 36 voltios, la LUNA® X5 mantiene una velocidad constante de elevación sin importar la carga. Esta combinación de funcionamiento suave y bajo nivel de ruido garantiza no solo un rendimiento fiable, sino también un entorno agradable tanto para el usuario como para su entorno.

MONTAJE Y DESMONTAJE DE LUNA® X5 EN LOS CARRILES

La grúa de techo LUNA® X5 es extremadamente fácil de usar y puede instalarse y desmontarse rápida y fácilmente de forma rápida y sencilla en el sistema de carriles, ya sea que se utilice como unidad fija o portátil.

Esta característica supone un importante ahorro de tiempo tanto para los profesionales sanitarios como para el personal de servicio. Además, ofrece una ventaja económica, ya que permite una gestión eficiente del inventario, reduciendo costes y optimizando los recursos según la demanda.

Para garantizar la seguridad, LUNA® X5 cuenta con un fusible eléctrico que impide su funcionamiento si la grúa no está correctamente instalada. Esto permite que cualquier persona pueda mover y montar la grúa con total seguridad.

Es importante siempre seguir las instrucciones del manual de uso de la grúa de techo LUNA® X5.

Illustration montering

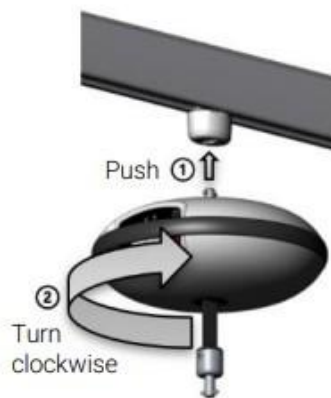


Fig. 3.2A

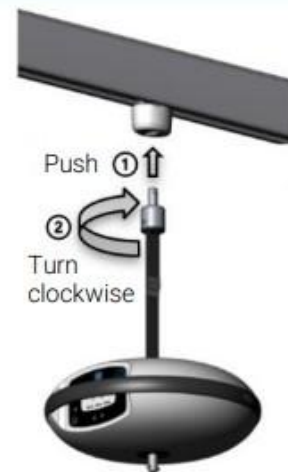


Fig. 3.2B

Illustration afmontering



Fig. 3.2C



Fig. 3.2D

LUNA® X5: SERVICIO TÉCNICO

Con la LUNA® X5, damos máxima prioridad a la fiabilidad del producto, asegurando al mismo tiempo un mantenimiento y servicio accesibles. Todas nuestras inspecciones de servicio se llevan a cabo conforme a la norma de calidad y seguridad EN/ISO 10535.

- La grúa de techo LUNA® X5 no requiere ningún tipo de soluciones de software complejas ni accesos especiales.
- Su mantenimiento y revisión pueden ser realizados por el personal de la organización contratante, siempre que hayan completado un curso de formación y obtenido la certificación de WinnCare.
- En WinnCare ofrecemos:
 - 5 años de garantía en nuestros sistemas de carriles
 - 10 años de garantía en nuestros sistemas de carriles con un servicio correcto documentado realizado por un técnico de servicio de WinnCare, un empleado certificado del cliente o por otro proveedor de servicios aprobado y certificado por WinnCare.

Mantenimiento y Reparación Sencillos

El diseño de LUNA® X5 permite una reparación rápida y eficiente. El motor se puede abrir retirando solo 4 tornillos de la parte superior, facilitando el acceso a las piezas reemplazables.

Para más información, cada LUNA® X5 incluye un código QR con acceso a vídeos explicativos y una descripción detallada de cada pieza, junto con los requisitos mínimos de herramientas.

Si es necesario sustituir el mando manual, el proceso es rápido y sin necesidad de herramientas. Además, el nuevo diseño optimizado permite reemplazar el cable y el gancho de forma independiente, minimizando la necesidad de cambiar el mando completo.

CONCLUSIÓN

- Garantía : 5 años de garantía y hasta 10 años de garantía en los carriles cumpliendo con las condiciones de servicio correcto y documentado
- Carriles fabricados con un mínimo del 75% de aluminio reciclado posconsumo.
- Peso de la grúa 5,2 kg
- Fija al carril y portable sin herramientas
- Grúas que soportan el peso del paciente de 200 kg y 275 kg
- Rango de elevación: 2500mm
- Puntos de bajada de emergencia en el mando del sistema eléctrico, como mando auxiliar incorporado en el motor, y sistema de bajada manual.
- Perchas de 2, 3 y 4 puntos, adaptables a todo tipo de arneses y a la tipología del paciente con cierre de seguridad automático.
- Clasificación IP (resistencia y uso en entornos húmedos):
 - ✓ Módulo de elevación: IP24,
 - ✓ Mando de control: IP67,
 - ✓ Cargador: IP40
- Certificaciones de instalación:
 - ✓ ISO 9001 Gestión de la calidad
 - ✓ ISO 14001 Gestión Ambiental
 - ✓ ISO 45001 Gestión de Seguridad y Salud en el trabajo, para trabajar en entornos donde vive gente y con problemas de salud, especialmente en Centros Sociosanitarios.





www.winncare.es

WinnCare Spain

Carretera Masía del Juez 37B
46909 Polígono Industrial Masía del Juez (Torrent) Valencia, España
ventas@winncare.es / Tlf.: 671 263 912