

WIN  CARE

# Mini guía del usuario

Transferencia



**LUNA<sup>®</sup> X5**

JUNTOS ELEVEMOS EL CUIDADO

DISEÑO . SIMPLICIDAD . DURABILIDAD . ECO - DISEÑO

# Mini guía del usuario

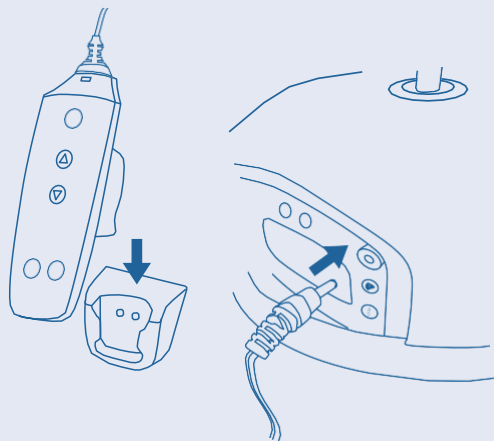
## CONSEJOS



### Carga SIEMPRE la LUNA® X5 después de utilizarla:

- Colocando del mando a distancia en la estación de carga.
- Conectando del cable de carga al panel de control del motor

(si la instalación de carriles está equipada con carga permanente o ITC\*, la carga es automática).



No tire del cable del mando a distancia durante la transferencia.



Ajuste la altura de la cama para facilitar las transferencias.



Utilice un arnés de tamaño adecuado para cada residente.

## PREGUNTAS FRECUENTES

### ¿Qué debo hacer si el mando a distancia no funciona?

- Compruebe que la parada de emergencia no está activada. *(En tal caso, utilice el botón Reiniciar).*
- Asegúrese de que el mando a distancia está bien enchufado..
- Compruebe el nivel de la batería del motor.

### ¿Por qué parpadea el LED del cargador?

- La luz verde del cargador parpadea cuando el motor no se está cargando.
- Coloque el mando a distancia en la estación de carga y asegúrese de que quede bien encajado.



\*ITC = In Track Charging (recarga en pista)

# Mini guía del usuario

## MANDO A DISTANCIA

### ACTIVACIÓN DEL SISTEMA

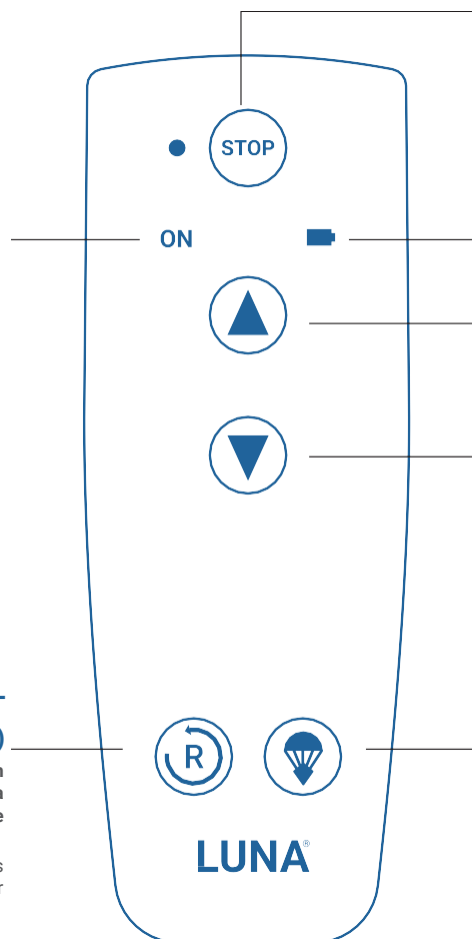
El indicador verde se enciende cuando el motor está activo.

Todas las luces se apagan después de unos 3 minutos de inactividad.

### RESET (REINICIAR)

Mantenga pulsado el botón durante 5 segundos para desactivar la parada de emergencia.

La luz roja se apaga y las funciones vuelven a ser accesibles.



### PARADA DE EMERGENCIA

Pulse el botón para activar la parada de emergencia.

La luz roja indica la activación. Para desactivarla, mantenga pulsado el botón Reset.

### NIVEL DE BATERÍA

- Verde : 100%
- Naranja : 50%
- Rojo : debe recargarse

### SUBIR

### BAJAR

### BAJADA DE EMERGENCIA

Si los botones Subir/Bajar dejan de funcionar.

Mantenga pulsado el botón; el descenso comienza después de 5 segundos. Sonará un pitido durante el descenso.



# Mini guía del usuario

## MOTOR

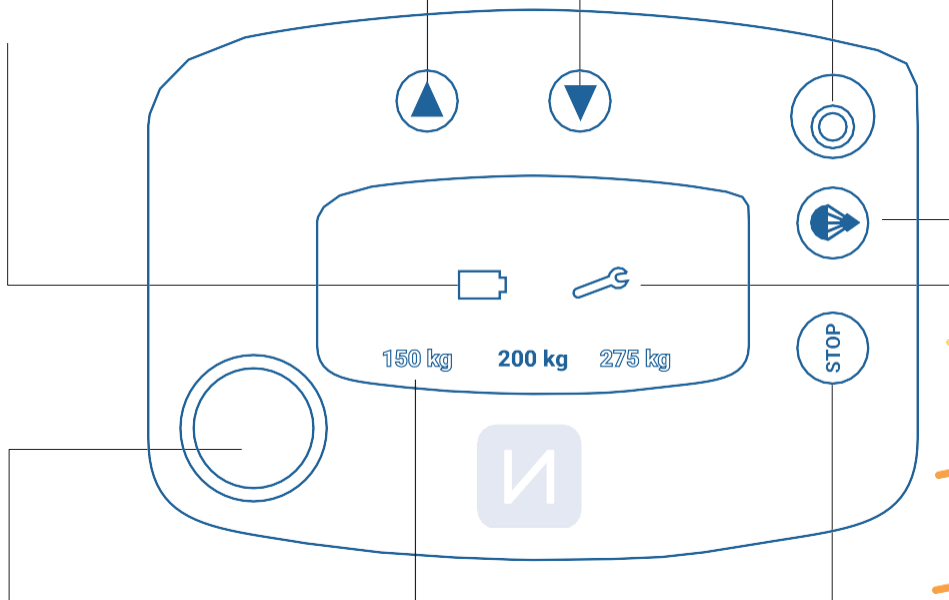
### NIVEL DE BATERÍA

- Verde : 100%
- Naranja : 50%
- Rojo : debe recargarse

SUBIR

BAJAR

ENCHUFE  
CABLE DE  
CARGA




### PARADA DE EMERGENCIA


Utilizar sólo si no es posible el descenso normal.


Si los botones arriba/abajo ya no funcionan.

Mantenga pulsado el botón; el descenso comenzará al cabo de 5 segundos. Sonará un pitido durante el descenso.

### INDICADOR DE MANTENIMIENTO

 **Amarillo**  
Falta 1 mes para el mantenimiento anual (se muestra durante 30 segundos al activarlo).

 **Orange**  
Mantenimiento anual superado de un mes (permanece encendido hasta que se pasa al modo de espera).

 **Naranja + Pitido**  
Mantenimiento anual superado de 2 meses (permanece en espera + 3 pitidos al activarse).

### CONEXIÓN DEL MANDO A DISTANCIA

### CARGA

● Verde  
La grúa se ajusta a la capacidad de carga seleccionada.

● Rojo  
La carga supera el límite seleccionado. Sólo es posible el descenso por motivos de seguridad..

### PARADA DE EMERGENCIA

Pulse el botón para activar la parada de emergencia. La luz roja indica la activación. Para desactivarla, mantenga pulsado el botón Reset (6).



La pantalla principal se adapta automáticamente a la orientación del motor cuando este se invierte, para garantizar una lectura fácil de los indicadores.

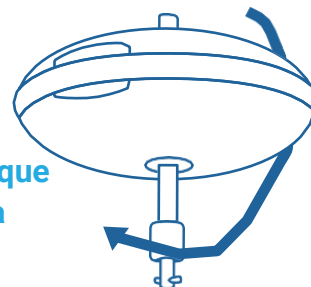
# ¿Cómo trasladar su motor de una habitación a otra?

Para convertir tu motor de modo fijo a modo portátil...

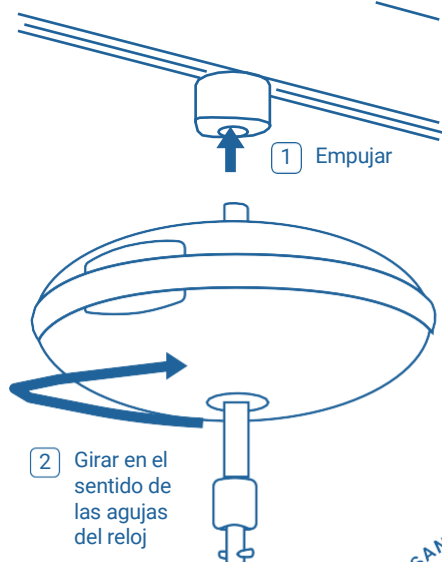
(o viceversa)

- **Modo fijo**  
El motor se monta directamente en el carril.
- **Modo portátil**  
El motor se monta en el carril de la correa.

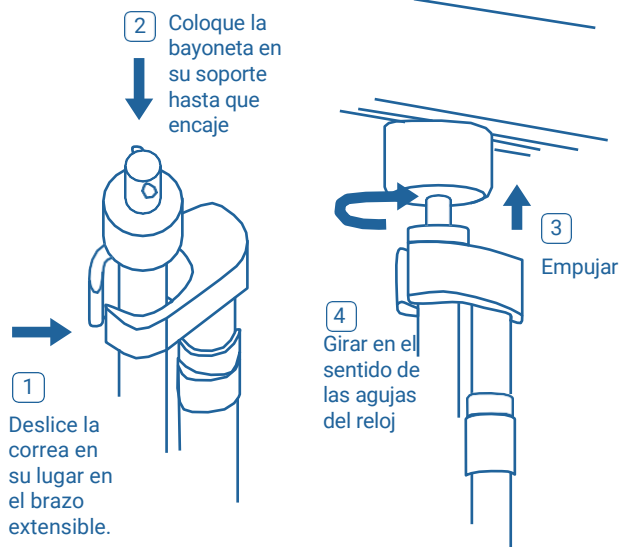
...solo tienes que darle la vuelta



## Modo fijo reubicable



## Modo portátil




Para facilitar aún más el manejo, aplique un poco de tensión a la correa durante estos pasos.






ESCANEAR  
PARA OBTENER  
MÁS  
INFORMACIÓN

WIN  CARE

 CFS 150 / 200 / 275 kg (según ajuste)

  
Dispositivo médico de clase I